

产品规格说明书

Product Specification

CUSTOMER/客户: 欧曼科技

CUSTOMER P.N./客户编号: OML-ADMN060502AA

PRODUCT NAME/产品名称: 60W 防水恒压电源

PRODUCT NUMBER/产品编号: SPD-FS60-12

SPECIFICATIONS/驱动规格: 220Vac 50Hz/12V 5A

REV / 版本: 1.0

COUNTERSIGN /会签

Drafted/Date 拟制/日期:

Checked By/Date 审核:

Approved By/Date 批准:

CUSTOMER AUTHORIZED SIGNATURE/客户承认签核

Admit /Date 承认/日期:

Checked By/Date 审核:

Approved By/Date 批准:

东莞市松普达电源有限公司

目录 TABLE OF CONTENTS

1 简述 Scope	5
1.1 描述 Description	5
2 电气性能 Electrical Specification	5
2.1 输入特性 Input characteristic	5
2.1.1 输入电压&频率 Input Voltage&Frequency	5
2.1.2 浪涌电流(冷启动) Inrush Current (Cold Start)	5
2.1.3 输入电流 Input AC Current	5
2.1.4 功率因数 Power Factor	5
2.1.5 效率 Efficiency	5
2.2 输出特性 Output characteristic	5
2.2.1 输出电压范围 Output Voltage Range	6
2.2.2 输出功率(额定) Output power (Rated)	6
2.2.3 输出电流 Output Current	6
2.2.4 开机延迟时间 Turn-on Delay Time	6
2.2.5 关机维持时间 Hold-up Time	6
2.2.6 开路保护 Open Circuit Protection	6
2.2.7 短路保护 Short Circuit Protection	6
2.2.8 过温保护 Over temperature Protection	7
2.2.9 调光控制 Dimming	7
3 环境要求 Environmental Requirements	7
3.1 工作温度/湿度要求 Operating Temperature and Relative Humidity	7
3.2 存储温度/湿度要求 Storage Temperature and Relative Humidity	7
3.3 振动 Vibration	7
3.4 环保 RoHS	7
4 可靠性要求 Reliability Requirements	7
4.1 煲机 Burn-in	7
4.2 平均故障间隔时间 MTBF	7
5 电磁兼容标准 EMC Standards	7
5.1 EMI 标准/EMI Standards	7
5.1.2 HARMONIC	8

东莞市松普达电源有限公司

5.2 EMS 标准/EMS Standards	8
6 安规要求 Safety requirement	8
6.1 绝缘测试 Insulation Test	8
6.2 遵循标准 Compliance with standards	8
7 外观示意图 Mach. Outline Drawing	8
7.1 外形与安装尺寸 External and Installation dimensions	8
7.2 电路设计 PCB 图 PCB figure	9
7.3 电路设计示意图/线路图 Block diagram/SCH	9
7.4 线材图纸 Wire drawing	11
7.5 物料清单 BOM	12
7.6 关键元器件清单	13
8.包装图	13-14
9 注意事项 Notes and AATTENTIONS	15
9.1 连接方式 Connection mode	15
9.2 警告说明 Warnings	15
9.3 安全操作 Safe operation	15

东莞市松普达电源有限公司

1 简述 Scope

资料详细描述了一款 60W(连续输入功率) 普通铝壳电源的电气性, 结构性及环境等要求.

The document detail the electrical, mechanical and environmental specifications of a AL POWER, The power supply provide60W continuous input power.

1.1 描述 Description

- SMPS Adapter(Wall mount)/插墙式适配器 SMPS Adapter (Desk-top)/桌面型适配器
 Open Frame/开放式结构 SMPS Unit (Metal Case)/金属外壳型
 Others/其他 : Built-in/内置式

2 电气性能Electrical Specification

2.1 输入特性 Input characteristic

2.1.1 输入电压&频率 Input Voltage&Frequency

Item	Minimum/最小	Nominal/额定值	Maximum/最大
输入电压 Input Voltage	198Vac	220Vac	242Vac
输入频率 Input Frequency	47Hz	50Hz / 60Hz	63Hz

2.1.2 浪涌电流(冷启动) Inrush Current (Cold Start)

在 220VAC 输入时浪涌电流小于 10A.

Inrush Current is less than 50A at 220Vac input.

2.1.3 输入电流 Input AC Current

在 198VAC 输入. 额定负载条件. 最大 0.8A.

Max. value is0.8A at 198VAC input, Rated Load Condition.

2.1.4 功率因素 Power Factor

输入电压 220VAC, 额定负载条件, PF>0.50

Input Voltage 220VAC, Rated Load Condition PF>0. 50

2.1.5 效率 Efficiency

≥80%, 在额定负载条件下, 220Vac 电压输入时

≥80%, at Rated Load Condition, 220 vac input voltage.

东莞市松普达电源有限公司

2.2 输出特性 Output characteristic

2.2.1 输出电压范围 Output Voltage Range

Output1 Voltage Range

Item	最小 Min(V)	额定 Typ(V)	最大 Max(V)
输出电压 rms	11.5	12.0	12.5
纹波电压 pk-pk	120mV	120mV	120mV

注：电压纹波 Vp-p(峰-峰值) 量测时示波器选用 20MHz 带宽限制,输出端要并联一颗 0.1uF 的陶瓷电容和一颗 4.7uF 的电解电容. (在额定输入及输出的条件下检测)

Note: voltage ripple Measurement is done by 20MHz bandwidth oscilloscope and the output paralleled a 0.1uF ceramic capacitor and a 4.7uF electrolysis capacitor. (test under the condition of rated input and rated output)

2.2.2 输出电流 Output Current

在额定负载条件下, 非调光状态, 220Vac 电压输入时
at Rated Load Condition, 220 vacinput voltage. , Ta=25℃,

Item	最小 Min(A)	额定 Typ(A)	最大 Max(A)
有效值电流 rms	4	5	5.5
纹波电流 pk-pk	<0.1	<0.1	<0.1
最大电流 max	--	--	--

2.2.3 输出功率(额定) Output power (Rated)

额定输出功率: 60W Max

The power supply output Rated power: 60W Max

2.2.4 开机延迟时间 Turn-on Delay Time

输入电压 220VAC, 额定负载条件, 开机延时间小于 3s.
1s max. at 220Vac input & Rated Load Condition

2.2.5 关机维持时间 Hold-up Time

不适用. Not Applicable.

2.2.6 开路保护 Open Circuit Protection

输出完全开路,电源自动保护,持续开路无损坏

A open circuit place at output will not cause to damage the LED.

东莞市松普达电源有限公司

2.2.7 短路保护 Short Circuit Protection

输出完全短路,电源自动保护,持续短路无损坏

A short circuit place at output will not cause to damage the LED.

2.2.8 过温保护 Over temperature Protection

电源芯片温度超过 130°C,电源自动保护,电路无损坏

Temperature of IC over 130°C Driver will be protected.

2.2.9 调光控制 Dimming

NC

3 环境要求 Environmental Requirements

3.1 工作温度/湿度要求 Operating Temperature and Relative Humidity

工作温度范围: -20°C to +45°C

工作湿度范围: 10%RH to 90%RH (无冷凝)

3.2 存储温度/湿度要求 Storage Temperature and Relative Humidity

存储温度范围: -40°C to +70°C

存储湿度范围: 10%RH to 80%RH (无冷凝)

3.3 振动 Vibration

扫描频率: 10 to 300Hz, 加速度: 1.0G(位移: 3.5mm), X, Y, Z 三垂直坐标轴向各振动 1 小时

10 to 300Hz sweep at a constant acceleration of 1.0G(Breadth: 3.5mm) for 1Hour for each of the perpendicular axes X, Y, Z

3.4 环保 RoHS

不适用

4 可靠性要求 Reliability Requirements

4.1 煲机 Burn-in

产品至少要在 45°C ± 2°C 的环境, 额定负载条件下煲机 2 小时

The power supply shall under go a minimum of 2Hours burn-in test at 45°C ± 2°C under Rated Load Condition.

4.2 平均故障间隔时间 MTBF

当工作在额定负载, 周围环境温度为 25°C, 电源的发生故障平均时间为 20,000 小时。

The value is 20,000 hours when operating with the rated load at ambient temperature of 25°C

5 电磁兼容标准 EMC Standards

5.1 EMI 标准/EMI Standards

5.1.1 传导 CONDUCTED EMISSION / 辐射 RADIATED EMISSION

东莞市松普达电源有限公司

不适用

所有测试均接入外部应用系统且符合上述中相对应的标准要求.

5.1.2 谐波 HARMONIC

不适用

5.2 EMS 标准/EMS Standards

浪涌（冲击）抗扰度： GB/T 17626.5 等级2 idt IEC 61000-4-5 Level 2

6 安规标准 Safety Standards

6.1 绝缘测试 Insulation Test

输入 对 输出 :2000Vac

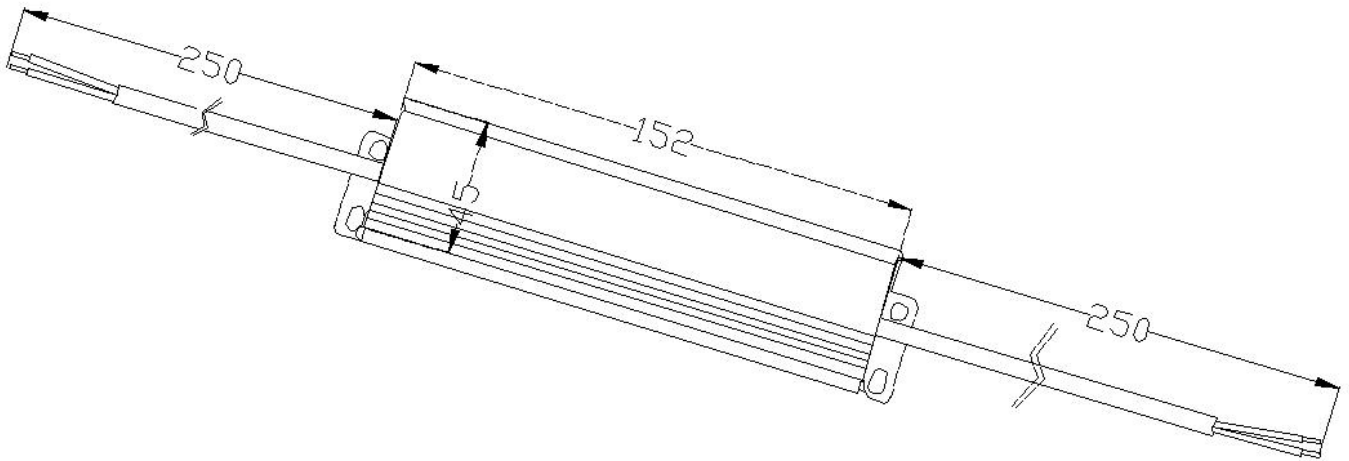
输入 对 外壳:1440Vac

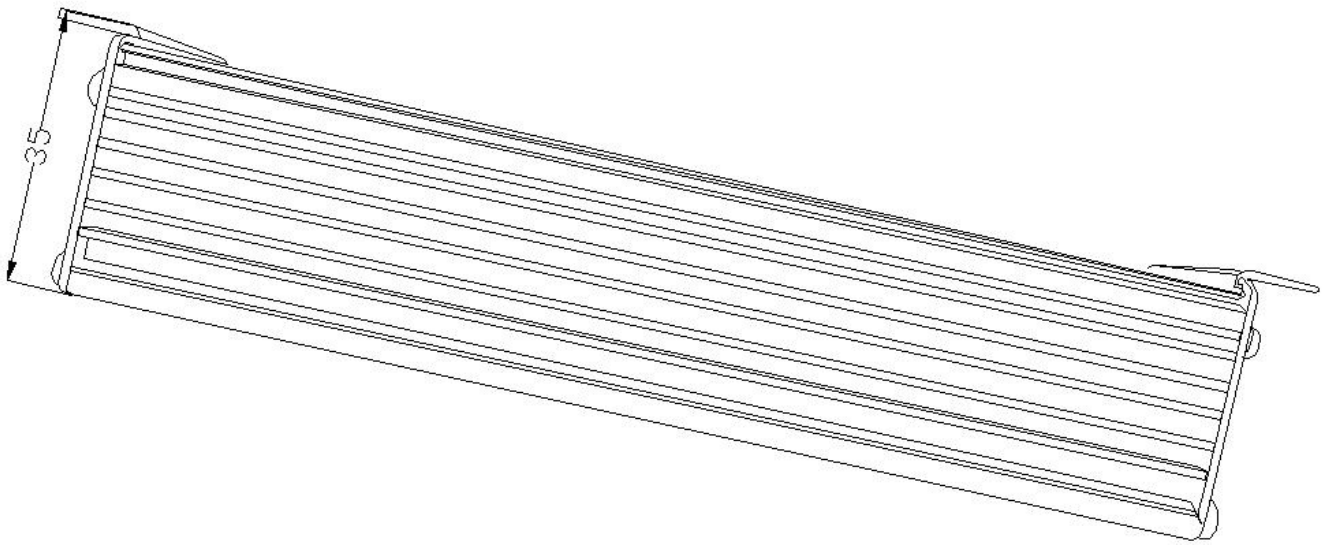
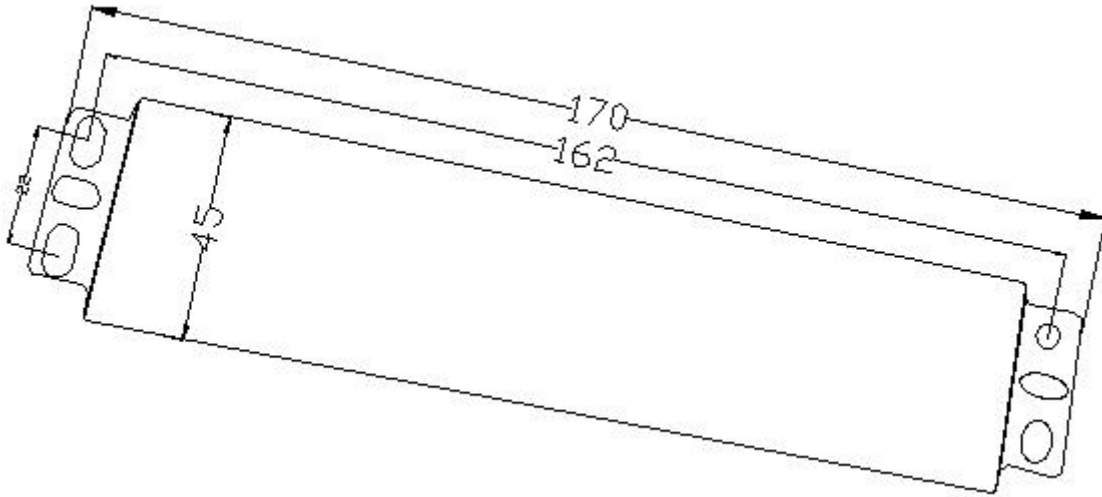
6.2 漏电流/Leakage Current

7 外观示意图 Mach. Outline Drawing

7.1 外形与安装尺寸 External and Installation dimensions

外形尺寸（external dimensions）:170±0.5mm(L)*45mm±0.5mm (W)*35mm (H)



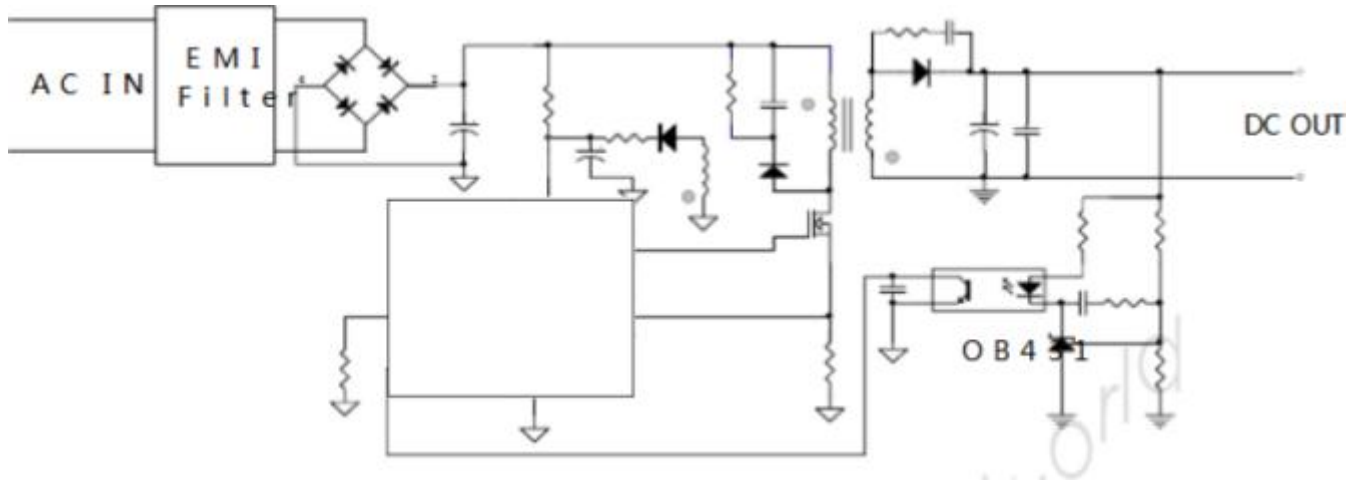


7.2 产品外形图（正/反面） Product appearance figure(L170*W45*H35mm)



东莞市松普达电源有限公司

7.4 线路图 Block diagram/SCH



7.5 物料清单 BOM

序号	名称	单位	规格	脚长	数量	工段	位号
1	PCB 板	PCS	SPD-WPA060-01 142*40*1.2MM FR4 REV:1		1	SMT	
2	贴片 IC	PCS	SDC4569A SOP-8		1	SMT	IC1
3	贴片 IC	PCS	TL431 精度 0.4% (ICF 标志) SOT-23		1	SMT	IC2
4	贴片二极管	PCS	RS1M SMAF		1	SMT	D2
5	贴片二极管	PCS	F7,SOD-123		1	SMT	D3
6	贴片二极管	PCS	T4 (贴片 IN4148) SOD123		1	SMT	D4
7	稳压二极管	PCS	3.9V,SOD-123		1	SMT	ZD1
8	贴片电容	PCS	103P/1KV1206 ±5%		1	SMT	C1
9	贴片电容	PCS	102/1KV 1206 ±5%		1	SMT	C3
10	贴片电容	PCS	101,1KV,1206 ±5%		1	SMT	C2
11	贴片电容	PCS	102P/50V 0805 ±10%		3	SMT	C4,5,R31
12	贴片电容	PCS	105P/50V 0805 ±10%		1	SMT	C6
13	贴片电阻	PCS	514 1206 ±5%		8	SMT	R1,2,R7-12
14	贴片电阻	PCS	304 1206 ±5%		2	SMT	R3,4
15	贴片电阻	PCS	100 1206 ±5%		3	SMT	R14,16,17
16	贴片电阻	PCS	000 1206±5%		2	SMT	R18,19
17	贴片电阻	PCS	470 1206 ±5%		2	SMT	R20,21
18	贴片电阻	PCS	102 1206 ±5%		1	SMT	R15
19	贴片电阻	PCS	2001 1206±1%		2	SMT	R22,23
20	贴片电阻	PCS	102 0805 ±5%		1	SMT	R29
21	贴片电阻	PCS	202 0805 ±5%		1	SMT	R28

东莞市松普达电源有限公司

22	贴片电阻	PCS	472 0805 ±5%		1SMT	R32
23	贴片电阻	PCS	1802 0805 ±1%		1SMT	R30
24	贴片电阻	PCS	2402 0805±1%		2SMT	R26,27
25	方形保险管	PCS	T2A,250V 方形 8.5X8X4MM 短脚 :3.6MM		1手插	F1
26	热敏电阻	PCS	NTC 5D-11 (黑色弯脚 短脚 4MM)		1手插	NTC1
27	压敏电阻	PCS	ZOV 14D471K Φ15mm T4mm (短脚 :4MM)		1手插	RV1
28	X 电容	PCS	224K/310VAC 12X13X6mm 脚距 10MM 短脚 L3.6		1手插	CX1
29	Y 电容	PCS	222M/250VAC (脚距 7.5MM 短脚 3.6MM)		3手插	CY1,2,3
30	Y 电容	PCS	222M/400V Y5P P=10mm 短脚 3.6MM		1手插	CY4
31	共模电感	PCS	UU9.8 Φ0.27MM		1手插	LF1
32	碳膜电阻	PCS	0.47Ω 1W ±5% 编带		1手插	RS1
33	光耦	PCS	PC817C DIP-4		1手插	OP1
34	电解电容	PCS	82uF/450V 105℃ Φ18*32mm(长脚 15MM 卧插)		1手插	CE1
35	电解电容	PCS	47uF/50V ±20%-40-105℃ Φ6.3*12mm LOW ESR 短脚: 3.6MM		1手插	CE2
36	电解电容	PCS	2200uF/16V-40-105℃±20%Φ10*20mm LOW ESR(短脚 3.6mm)		2手插	CE3,4
37	场效应管	PCS	10N65 TO-220F 塑封		1手插	MOS1
38	整流桥	PCS	GBP210 2A 1000V		1手插	DB1
39	肖特基二极管	PCS	MBR20100 TO-220F 塑封		1手插	D1
40	散热片	PCS	30*30*2		2手插	
41	变压器	PCS	60W-24,PQ2620		1手插	T1
42	输入线	PCS	RPP3*0.75,线外径 6mm		1手插	
43	输出线	PCS	RPP2*1.0,线外径 6mm		1手插	
44	麦拉片	PCS	145*84*0.25MM 耐高温, 阻燃, 环保		1组装	
45	防水外壳	套	型材长度: 146*47*34 银白		1组装	
46	O 型接地线	PCS	O 型接地线, 黄绿线, 线长: 50mm		1组装	

东莞市松普达电源有限公司

7.6 关键元器件清单

零部件名称	制造商	规格型号	附注	是否做过认证
输入线		RPP3*0.75,线外径 6mm		是
高压电容	永全	82uF/450V 105°C	CE1	规格书
主 板	联而兴	SPD-WPA060-01		是
MOS 管	力多盛	GL10N65 TO-220F	MOS1	规格书
控制 IC	新天乐	SDC4569A SOP-8	IC1	规格书
变压器	松海 财泽 拓佳	60W-24,PQ2620	T1	是
肖特基	力迈	MBR20100	D1	规格书
X 电容	日精 金亚	224K/275VAC	CX1	是
Y 电容	日精 金亚	JN222M 250V	CY1,2,3	是
Y 电容	日精 金亚	JN222M 400V	CY4	是
光耦	治润电子	PC817C DIP-4	IC2	规格书
共模电感	拓佳	UU9.8 Φ 0.27MM	LF1	规格书
整流桥	隆盛微	GBP210	DB1	规格书
方形保险管	信辉翔	T2A,250V	F1	规格书
压敏电阻	金亚电子	ZOV 14D471K	RV1	规格书

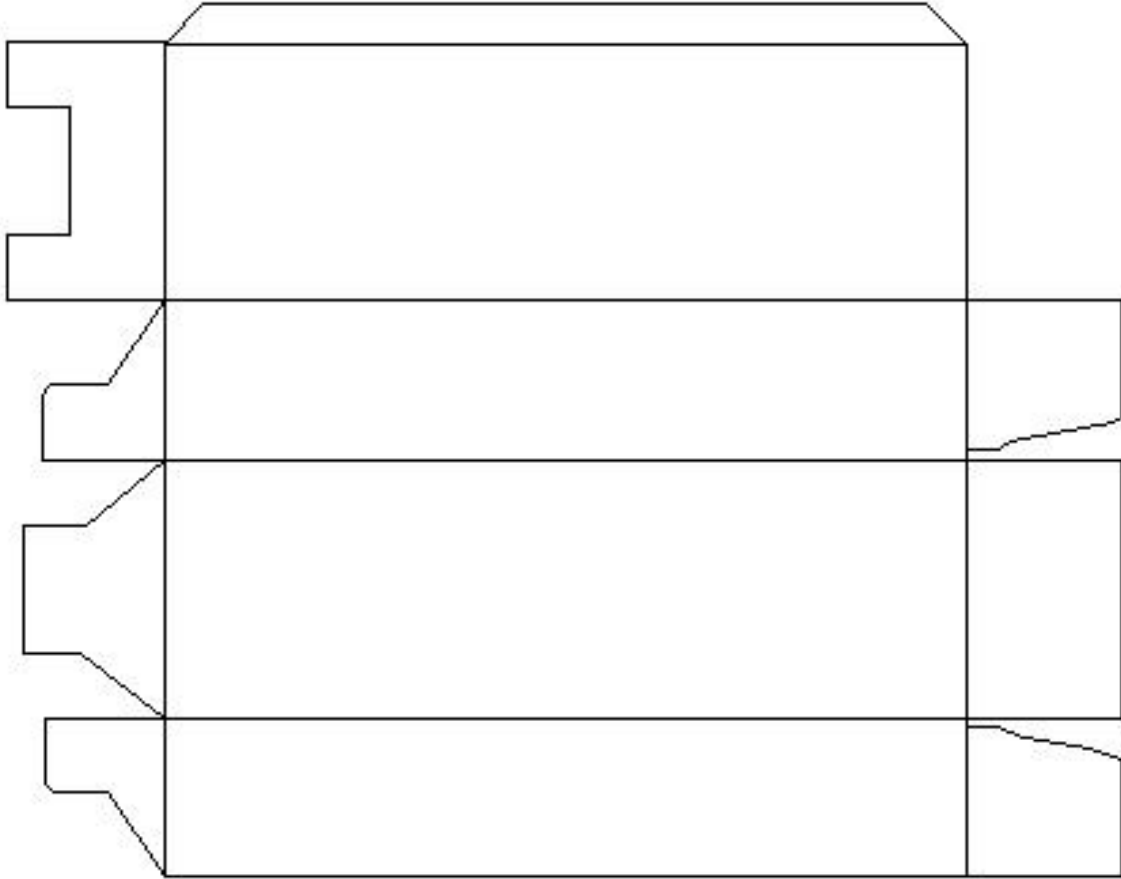
8.包装图

8.1 包装主要内容:

包装描述 Package description	牛皮盒
内盒尺寸 Size (LxWxH)	200*63*45mm
外箱尺寸 Size (LxWxH)	415*205*240mm
单箱总重 Total Weight (kg/box)	13Kg
IP 等级	IP65
安全等级	Class I









东莞市松普达电源有限公司

8.2 内盒材质：230g 牛皮纸+B2E 坑； 尺寸：200*63*45mm



8.3

外箱材质：K=A 双坑 160g；尺寸：415*205*240；装箱数量：30 台；

			
	  MODE: QTY: PCS G. WT: KG N. WT: KG SIZE: 415*240*205mm		  MODE: QTY: PCS G. WT: KG N. WT: KG SIZE: 415*240*205mm

东莞市松普达电源有限公司

8.3 电源外壳贴标内容:



9 注意事项 Notes and ATTENTIONS

9.1 连接方式 Connection mode

需将输入/输出线正确连接后再接通电源，在通电过程中不能更改输出端的接线连接方式。

It need connected correctly with input and output, before switching it on. And not change the connection, when it on.

9.2 警告说明 Warnings

当电源正常通电工作时，不可用手触摸电源板，否则有被电击的危险。

Do not touch the board of the converter by hands when it operated with electric supply, or it should be danger of electric shock.