

# 产品规格说明书

## Product Specification

CUSTOMER/客户: 欧曼科技

CUSTOMER P.N./客户编号: OML-ADMN100832AA

PRODUCT NAME/产品名称: 100W 防水恒压电源

PRODUCT NUMBER/产品编号: SPD-FS100-12

SPECIFICATIONS/驱动规格: 220Vac 50Hz/12V 8.3A

REV / 版本: 1.0

### COUNTERSIGN /会签

Drafted/Date 拟制/日期:

Checked By/Date 审核:

Approved By/Date 批准:

### CUSTOMER AUTHORIZED SIGNATURE/客户承认签核

Admit /Date 承认/日期:

Checked By/Date 审核:

Approved By/Date 批准:

# 东莞市松普达电源有限公司

## RECORD/记录

Date/日期	Rev.	Summary/摘要	Revised/修订人
2019-05-15	1.0	新制定	

# 东莞市松普达电源有限公司

## 目录 TABLE OF CONTENTS

<b>1 简述 Scope</b>	5
1.1 描述 Description	5
<b>2 电气性能 Electrical Specification</b>	5
2.1 输入特性 Input characteristic	5
2.1.1 输入电压&频率 Input Voltage&Frequency	5
2.1.2 浪涌电流(冷启动) Inrush Current (Cold Start)	5
2.1.3 输入电流 Input AC Current	5
2.1.4 功率因数 Power Factor	5
2.1.5 效率 Efficiency	5
2.2 输出特性 Output characteristic	5
2.2.1 输出电压范围 Output Voltage Range	6
2.2.2 输出功率(额定) Output power (Rated)	6
2.2.3 输出电流 Output Current	6
2.2.4 开机延迟时间 Turn-on Delay Time	6
2.2.5 关机维持时间 Hold-up Time	6
2.2.6 开路保护 Open Circuit Protection	6
2.2.7 短路保护 Short Circuit Protection	6
2.2.8 过温保护 Over temperature Protection	7
2.2.9 调光控制 Dimming	7
<b>3 环境要求 Environmental Requirements</b>	7
3.1 工作温度/湿度要求 Operating Temperature and Relative Humidity	7
3.2 存储温度/湿度要求 Storage Temperature and Relative Humidity	7
3.3 振动 Vibration	7
3.4 环保 RoHS	7
<b>4 可靠性要求 Reliability Requirements</b>	7
4.1 煲机 Burn-in	7
4.2 平均故障间隔时间 MTBF	7
<b>5 电磁兼容标准 EMC Standards</b>	7
5.1 EMI 标准/EMI Standards	7
5.2 EMS 标准/EMS Standards	8

# 东莞市松普达电源有限公司

<b>6 安规要求 Safety requirement</b>	8
6.1 绝缘测试 Insulation Test	8
6.2 遵循标准 Compliance with standards	8
<b>7 外观示意图 Mach. Outline Drawing</b>	8
7.1 外形与安装尺寸 External and Installation dimensions	8
7.2 电路设计 PCB 图 PCB figure	9
7.3 电路设计示意图/线路图 Block diagram/SCH	10
7.4 线材图纸 Wire drawing	11
7.5 物料清单 BOM	11-12
7.6 关键元器件清单	13
<b>8.包装图</b>	13-15
<b>9 注意事项 Notes and AATTENTIONS</b>	15
9.1 连接方式 Connection mode	15
9.2 警告说明 Warnings	15

# 东莞市松普达电源有限公司

## 1 简述 Scope

资料详细描述了一款 100W(连续输入功率) 普通铝壳电源的电气性, 结构性及环境等要求.

The document detail the electrical, mechanical and environmental specifications of a AL POWER, The power supply provide100W continuous input power.

### 1.1 描述 Description

- SMPS Adapter(Wall mount)/插墙式适配器       SMPS Adapter (Desk-top)/桌面型适配器  
 Open Frame/开放式结构       SMPS Unit (Metal Case)/金属外壳型  
 Others/其他 : Built-in/内置式

## 2 电气性能Electrical Specification

### 2.1 输入特性 Input characteristic

#### 2.1.1 输入电压&频率 Input Voltage&Frequency

Item	Minimum/最小	Nominal/额定值	Maximum/最大
输入电压 Input Voltage	198Vac	220Vac	242Vac
输入频率 Input Frequency	47Hz	50Hz / 60Hz	63Hz

#### 2.1.2 浪涌电流(冷启动) Inrush Current (Cold Start)

在 220VAC 输入时浪涌电流小于 10A.

Inrush Current is less than 50A at 220Vac input.

#### 2.1.3 输入电流 Input AC Current

在 198VAC 输入. 额定负载条件. 最大 1.2A.

Max. value is1.2A at 198VAC input, Rated Load Condition.

#### 2.1.4 功率因素 Power Factor

输入电压 220VAC, 额定负载条件, PF>0.50

Input Voltage 220VAC, Rated Load Condition PF>0. 50

#### 2.1.5 效率 Efficiency

≥80%, 在额定负载条件下, 220Vac 电压输入时

≥80%, at Rated Load Condition, 220 vac input voltage.

### 2.2 输出特性 Output characteristic

#### 2.2.1 输出电压范围 Output Voltage Range

Output1 Voltage Range

# 东莞市松普达电源有限公司

Item	最小 Min(V)	额定 Typ(V)	最大 Max(V)
输出电压 rms	11.5	12.0	12.5
纹波电压 pk-pk	120mV	120mV	120mV

注：电压纹波 Vp-p(峰-峰值) 量测时示波器选用 20MHz 带宽限制,输出端要并联一颗 0.1uF 的陶瓷电容和一颗 4.7uF 的电解电容. (在额定输入及输出的条件下检测)

Note: voltage ripple Measurement is done by 20MHz bandwidth oscilloscope and the output paralleled a 0.1uF ceramic capacitor and a 4.7uF electrolysis capacitor. (test under the condition of rated input and rated output)

## 2.2.2 输出电流 Output Current

在额定负载条件下, 220Vac 电压输入时

at Rated Load Condition, 220 vacinput voltage. , Ta=25°C,

Item	最小 Min(A)	额定 Typ(A)	最大 Max(A)
有效值电流 rms	6.8	8.3	10.5
纹波电流 pk-pk	<0.1	<0.1	<0.1
最大电流 max	--	--	--

## 2.2.3 输出功率(额定) Output power (Rated)

额定输出功率: 100W Max

The power supply output Rated power: 100W Max

## 2.2.4 开机延迟时间 Turn-on Delay Time

输入电压 198VAC, 额定负载条件, 开机延时间小于 3s.

3s max. at 198Vac input & Rated Load Condition

## 2.2.5 关机维持时间 Hold-up Time

不适用. Not Applicable.

## 2.2.6 开路保护 Open Circuit Protection

输出完全开路,电源自动保护,持续开路无损坏

A open circuit place at output will not cause to damage the LED.

## 2.2.7 短路保护 Short Circuit Protection

输出完全短路,电源自动保护,持续短路无损坏

A short circuit place at output will not cause to damage the LED.

# 东莞市松普达电源有限公司

## 2.2.8 过温保护 Over temperature Protection

电源芯片温度超过 130°C,电源自动保护,电路无损坏

Temperature of IC over 130°C Driver will be protected.

## 2.2.9 调光控制 Dimming

NC

## 3 环境要求 Environmental Requirements

### 3.1 工作温度/湿度要求 Operating Temperature and Relative Humidity

工作温度范围: -20°C to +45°C

工作湿度范围: 10%RH to 90%RH (无冷凝)

### 3.2 存储温度/湿度要求 Storage Temperature and Relative Humidity

存储温度范围: -40°C to +70°C

存储湿度范围: 10%RH to 80%RH (无冷凝)

### 3.3 振动 Vibration

扫描频率: 10 to 300Hz, 加速度: 1.0G(位移: 3.5mm), X, Y, Z 三垂直坐标轴向各振动 1 小时

10 to 300Hz sweep at a constant acceleration of 1.0G(Breadth: 3.5mm) for 1Hour for each of the perpendicular axes X, Y, Z

### 3.4 环保 RoHS

不适用

## 4 可靠性要求 Reliability Requirements

### 4.1 煲机 Burn-in

产品至少要在 45°C ± 2°C 的环境, 额定负载条件下煲机 2 小时

The power supply shall under go a minimum of 2Hours burn-in test at 45°C ± 2°C under Rated Load Condition.

### 4.2 平均故障间隔时间 MTBF

当工作在额定负载, 周围环境温度为 25°C, 电源的发生故障平均时间为 20,000 小时。

The value is 20,000 hours when operating with the rated load at ambient temperature of 25°C.

## 5 电磁兼容标准 EMC Standards

### 5.1 EMI 标准/EMI Standards

#### 5.1.1 传导 CONDUCTED EMISSION / 辐射 RADIATED EMISSION

不适用

所有测试均接入外部应用系统且符合上述中相对应的标准要求.

#### 5.1.2 谐波 HARMONIC

# 东莞市松普达电源有限公司

不适用

## 5.2 EMS 标准/EMS Standards

浪涌（冲击）抗扰度： GB/T 17626.5 等级2 idt IEC 61000-4-5 Level 2

## 6 安规标准 Safety Standards

### 6.1 绝缘测试 Insulation Test

输入 对 输出 :2000Vac

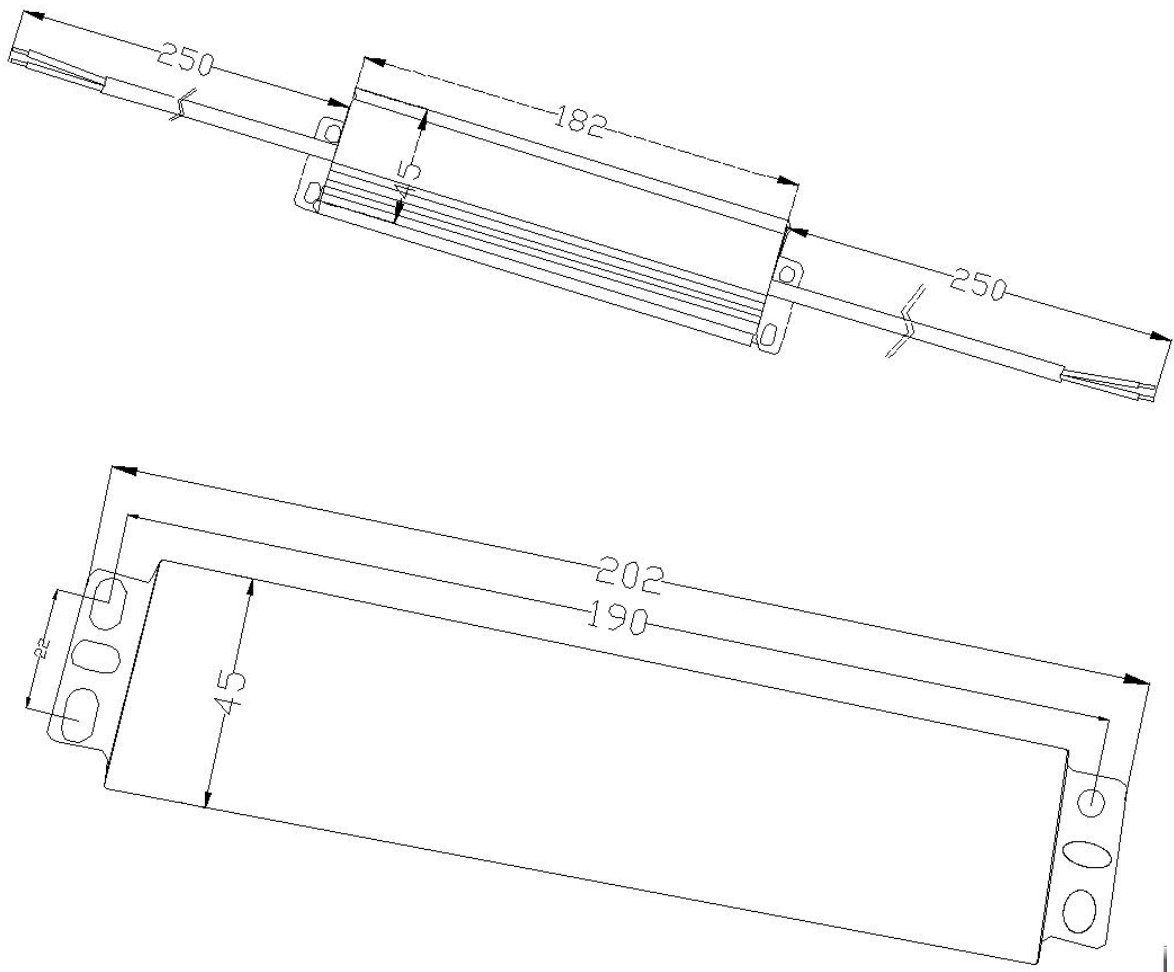
输入 对 外壳:1440Vac

### 6.2 漏电流/Leakage Current

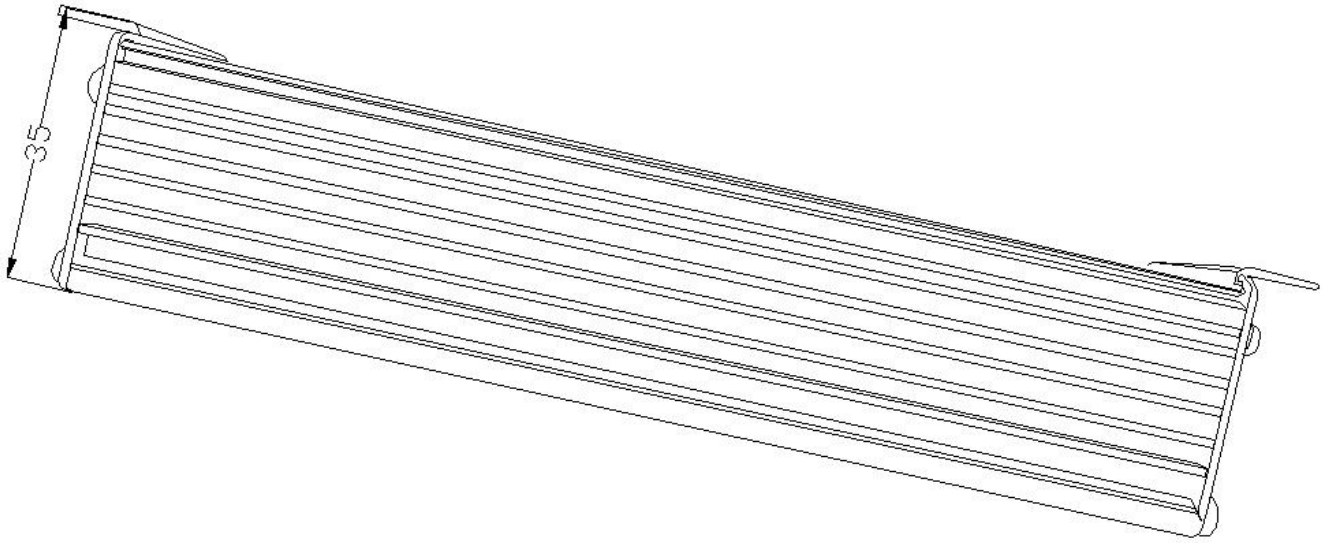
## 7 外观示意图 Mach. Outline Drawing

### 7.1 外形与安装尺寸 External and Installation dimensions

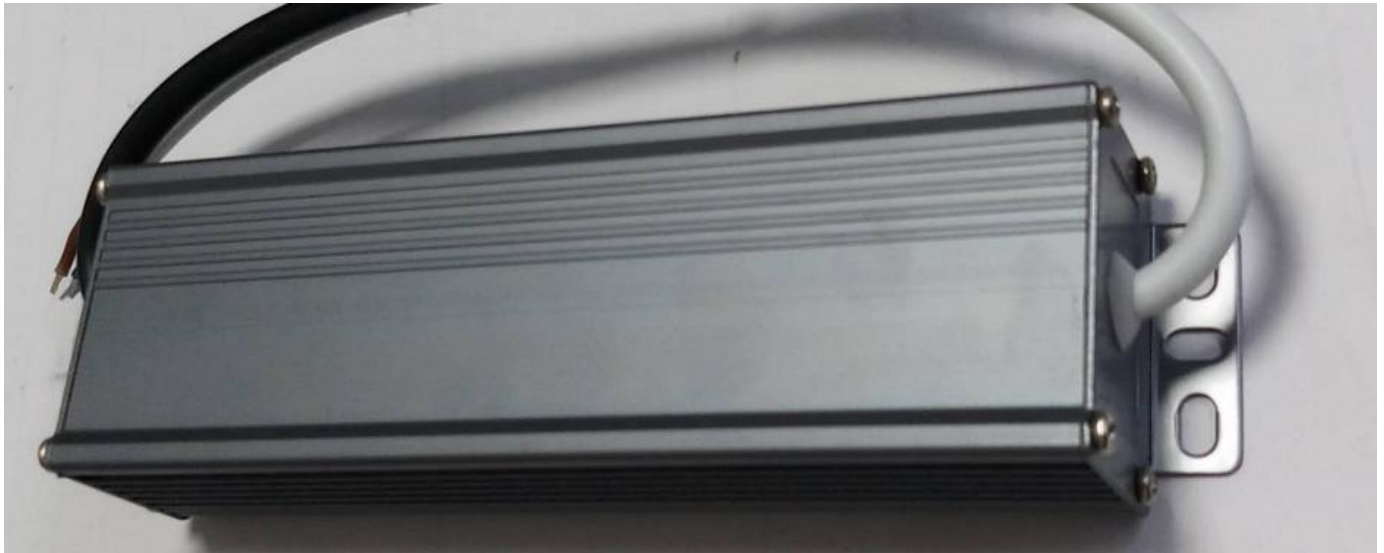
外形尺寸（external dimensions）:202±0.5mm(L)\*45mm±0.5mm (W)\*35mm (H)





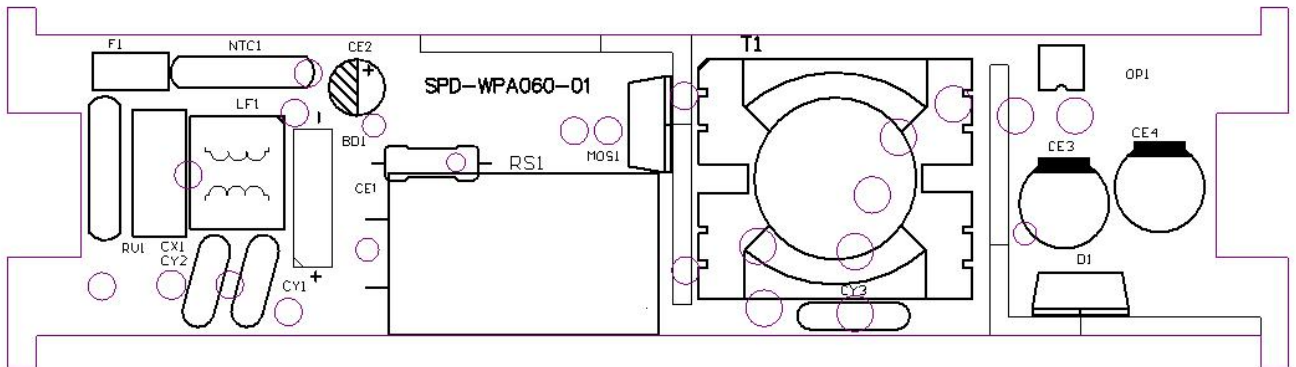
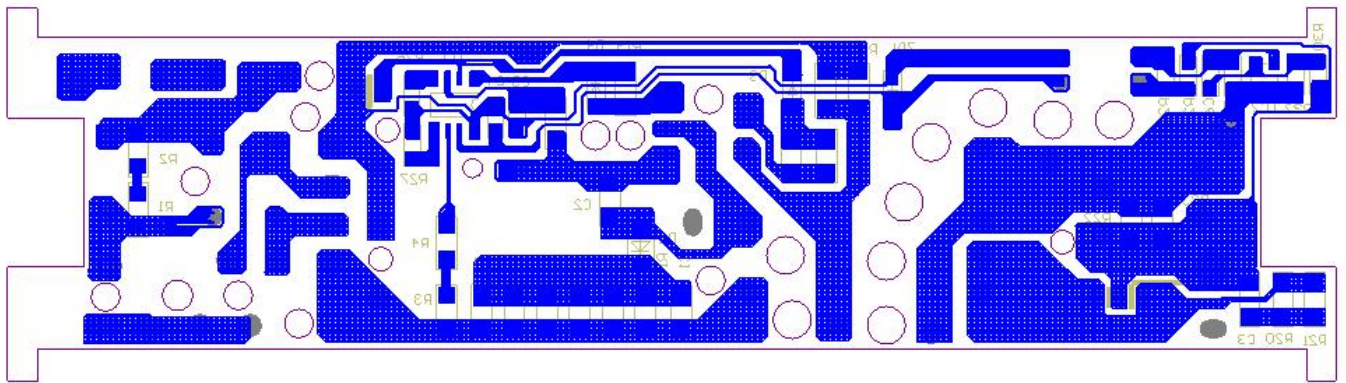


7.2 产品外形图（正/反面） Product appearance figure(L202\*W45\*H35mm)



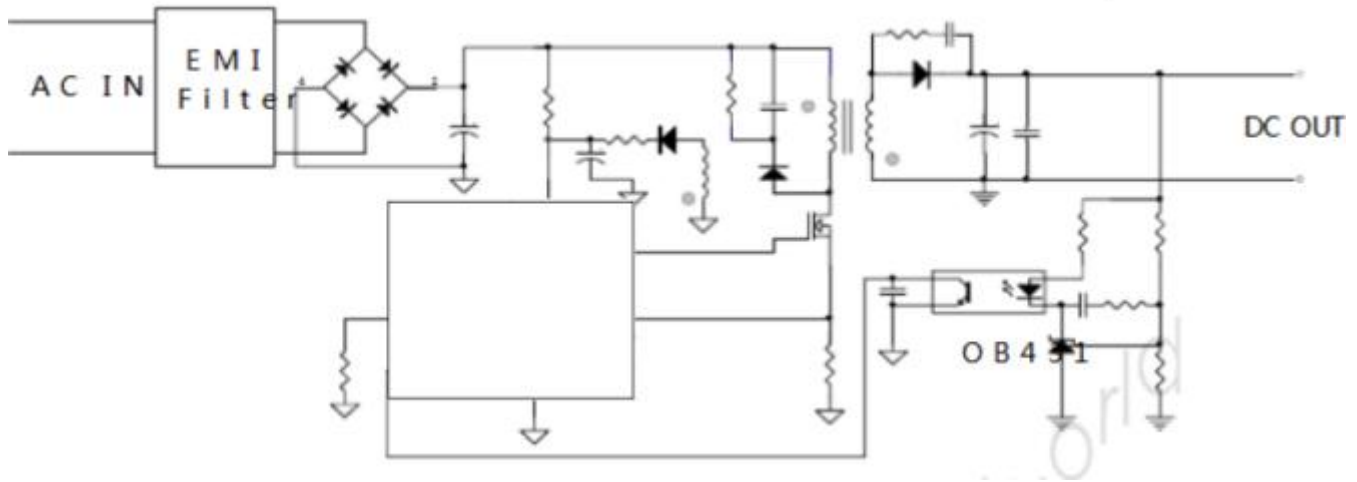


7.3 电路设计示意图



# 东莞市松普达电源有限公司

## 7.4 线路图 Block diagram/SCH



## 7.5 物料清单 BOM

	名称	单位	规格	数量	工段	位号
1	单面线路板	PCS	SPD-WPA100-01 FR4 167*40*1.2MM REV:1	1	SMT	
2	贴片 IC	PCS	TL431 精度 0.4% (ICF 标志) SOT-23	1	SMT	IC2
3	贴片二极管	PCS	S3M,SMCF	1	SMT	D2
4	贴片 IC	PCS	SDC4569A SOP-8	1	SMT	IC1
5	贴片二极管	PCS	T4 (贴片 IN4148) SOD123	1	SMT	D4
6	稳压二极管	PCS	3.9V,SOD-123	1	SMT	ZD1
7	贴片电容	PCS	103P/1KV1206 ±5%	1	SMT	C1
8	贴片电容	PCS	102/1KV 1206 ±5%	1	SMT	C3
9	贴片电容	PCS	101,1KV,1206 ±5%	1	SMT	C2
10	贴片电容	PCS	101P/50V 0805 ±10%	1	SMT	C5
11	贴片二极管	PCS	F7,SOD-123	1	SMT	D3
12	贴片电容	PCS	105P\50V 0805 ±10%	1	SMT	C6
13	贴片电阻	PCS	514 1206 ±5%	10	SMT	R1,R2,R5,R7-13
14	贴片电阻	PCS	304 1206 ±5%	2	SMT	R3,R4
15	贴片电阻	PCS	100 1206 ±5%	2	SMT	R16,17
16	贴片电阻	PCS	000 1206±5%	2	SMT	R18,19
17	贴片电阻	PCS	470 1206 ±5%	3	SMT	R20,21,14
18	贴片电阻	PCS	102 1206 ±5%	1	SMT	R15
19	贴片电阻	PCS	2001 1206±1%	4	SMT	R22,23,24,25
20	贴片电阻	PCS	000 0805±5%	1	SMT	R31
21	贴片电阻	PCS	102 0805 ±5%	1	SMT	R29

# 东莞市松普达电源有限公司

22	贴片电阻	PCS	202 0805 ±5%	1	SMT	R28
23	贴片电容	PCS	102P/50V 0805 ±10%	2	SMT	C4,C7
24	贴片电阻	PCS	1802 0805 ±1%	1	SMT	R30
25	贴片电阻	PCS	2402 0805±1%	2	SMT	R26,27
26	方形保险管	PCS	T3.15A,250V 方形 8.5*8*4MM 短脚 3.6MM	1	手插	F1
27	热敏电阻	PCS	NTC 5D-11 (黑色弯脚 短脚 4MM)	1	手插	NTC1
28	压敏电阻	PCS	ZOV 14D471K Φ15mm T4mm (短脚 :4MM)	1	手插	RV1
29	X 电容	PCS	224K/275VAC 18X13X6mm 脚距 15MM 短脚 3.6MM	1		
30	Y 电容	PCS	222M/250VAC (脚距 7.5MM 短脚 3.6MM)	3	手插	CY1,2,3
31	Y 电容	PCS	222M/400V Y5P P=10mm 短脚 3.6MM	1	手插	CY4
32	共模电感	PCS	UU10.5 Φ0.6*1C 25Ts 1mH (铜包铝)	1	手插	LF1
33	金属膜电阻	PCS	0.3Ω 1W±1% 编带	1	手插	RS1
34	光耦	PCS	PC817C DIP-4	1	手插	OP1
35	电解电容	PCS	150uF/400V-40-105℃ Φ18*30MM (长脚卧插)	1	手插	CE1
36	电解电容	PCS	47uF/50V -40-105℃ ±20% Φ6.3*12mm LOW ESR	1	手插	CE2
37	电解电容	PCS	2200uF/16V-40-105℃±20%Φ10*20mm LOW ESR(短脚 3.6mm)	3	手插	CE3,4,5
38	整流桥	PCS	GBU810 DIP-4	1	手插	BD1
39	功率 MOS 管	PCS	CS20N60F TO-220 塑封	1	手插	MOS1
40	肖特基二极管	PCS	MBR30100CT TO-220(塑封)	1	手插	D1
41	散热片	PCS	30*30*2	2	手插	
42	卧式主变压器	PCS	120W-12,PQ3220	1	手插	T1
43	输入线	PCS	RPP3*0.5,线外径 6mm 黑色	1	手插	
44	输出线	PCS	RPP2*1.0,线外径 6mm 白色	1	手插	
45	麦拉片	PCS	170*84*0.25MM 耐高温,阻然,环保	1	组装	
46	贴片电阻	PCS	472 0805 ±5%	1	SMT	R32
47	O 型接地线	PCS	O 型接地线,黄绿线,线长: 50mm	1	组装	
48	螺母	PCS	内径Φ3MM 细牙	2	组装	散热片
49	平头螺丝	PCS	KM3*10mm	2	组装	散热片
50	防水外壳	PCS	型材长度: 180*47*34 银白	1	组装	

# 东莞市松普达电源有限公司

## 7.6 关键元器件清单

零部件名称	制造商	规格型号	附注	是否做过认证
输入线		RPP3*0.75,线外径 6mm		是
高压电容	永全	150uF/450V 105°C	CE1	规格书
主 板	联而兴	SPD-WPA060-01		是
MOS 管	力多盛	GL20N65 TO-220F	MOS1	规格书
控制 IC	新天乐	SDC4569A SOP-8	IC1	规格书
变压器	松海 财泽 拓佳	120W-12,PQ3220	T1	是
肖特基	力迈	MBR30100	D1	规格书
X 电容	日精 金亚	224K/275VAC	CX1	是
Y 电容	日精 金亚	JN222M 250V	CY1,2,3	是
Y 电容	日精 金亚	JN222M 400V	CY4	是
光耦	治润电子	PC817C DIP-4	IC2	规格书
共模电感	拓佳	UU10.5 $\Phi$ 0.6*1C 25Ts	LF1	规格书
整流桥	隆盛微	GBU810	DB1	规格书
方形保险管	信辉翔	T3.15A,250V 方形	F1	规格书
压敏电阻	金亚电子	ZOV 14D471K	RV1	规格书

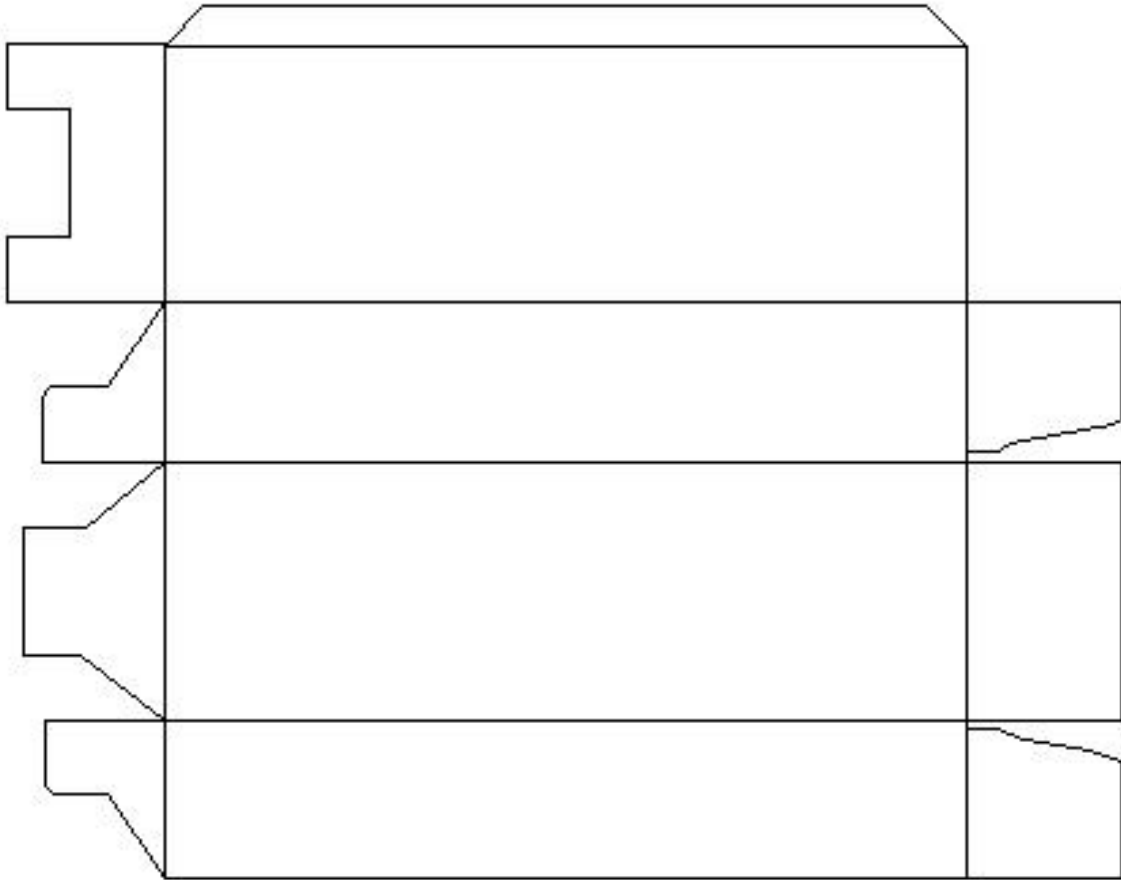
## 8.包装图

### 8.1 包装主要内容:

包装描述 Package description	牛皮盒
内盒尺寸 Size (LxWxH)	230*63*45mm
外箱尺寸 Size (LxWxH)	465*205*240mm
单箱总重 Total Weight (kg/box)	15Kg
IP 等级	IP65
安全等级	Class I

# 东莞市松普达电源有限公司

8.2 内盒材质：230g 牛皮纸+B2E 坑； 尺寸：230\*63\*45mm



## 8.3

外箱材质：K=A 双坑 160g； 尺寸：465\*205\*240mm； 装箱数量：30 台；



## 8.3 电源外壳贴标内容:



## 9 注意事项 Notes and ATTENTIONS

### 9.1 连接方式 Connection mode

需将输入/输出线正确连接后再接通电源，在通电过程中不能更改输出端的接线连接方式。

It need connected correctly with input and output, before switching it on. And not change the connection, when it on.

### 9.2 警告说明 Warnings

当电源正常通电工作时，不可用手触摸电源板，否则有被电击的危险。

Do not touch the board of the converter by hands when it operated with electric supply, or it should be danger of electric shock.