

东莞市松普达电源有限公司

产品规格说明书

Product Specification

CUSTOMER/客户: 欧曼科技

CUSTOMER P.N./客户编号: ADLN250203AA PRODUCT

NAME/产品名称: 250W 电源

PRODUCT NUMBER/产品编号: SPD-PT250-12

SPECIFICATIONS/驱动规格: 220Vac 50Hz/12V 20.8A

REV / 版本: 1.0

COUNTERSIGN /会签

Drafted/Date 拟制/日期:

Checked By/Date 审核:

Approved By/Date 批准:

CUSTOMER AUTHORIZED SIGNATURE/客户承认签核

Admit /Date 承认/日期:

Checked By/Date 审核:

Approved By/Date 批准:

东莞市松普达电源有限公司

目录 TABLE OF CONTENTS

1 简述 Scope	5
1.1 描述 Description	5
2 电气性能 Electrical Specification	5
2.1 输入特性 Input characteristic	5
2.1.1 输入电压&频率 Input Voltage&Frequency	5
2.1.2 浪涌电流(冷启动) Inrush Current (Cold Start)	5
2.1.3 输入电流 Input AC Current	5
2.1.4 功率因数 Power Factor	5
2.1.5 效率 Efficiency	5
2.2 输出特性 Output characteristic	6
2.2.1 输出电压范围 Output Voltage Range	6
2.2.2 输出功率(额定) Output power (Rated)	6
2.2.3 输出电流 Output Current	6
2.2.4 开机延迟时间 Turn-on Delay Time	6
2.2.5 关机维持时间 Hold-up Time	6
2.2.6 开路保护 Open Circuit Protection	6
2.2.7 短路保护 Short Circuit Protection	7
2.2.8 过温保护 Over temperature Protection	7
3 环境要求 Environmental Requirements	7
3.1 工作温度/湿度要求 Operating Temperature and Relative Humidity	7
3.2 存储温度/湿度要求 Storage Temperature and Relative Humidity	7
3.3 振动 Vibration	7
3.4 环保 RoHS	7
4 可靠性要求 Reliability Requirements	7
4.1 煲机 Burn-in	7
4.2 平均故障间隔时间 MTBF	7
5 电磁兼容标准 EMC Standards	7
5.1 EMI 标准/EMI Standards	7
5.2 EMS 标准/EMS Standards	8
6 安规要求 Safety requirement	8

东莞市松普达电源有限公司

6.1 绝缘测试 Insulation Test	8
6.2 漏电流/Leakage Current	8
7 外观示意图 Mach. Outline Drawing	8
7.1 外形与安装尺寸 External and Installation dimensions	8
7.2 产品外形图（正/反面） Product appearance figure	9
7.3 电路设计 PCB 图 PCB figure	9
7.4 电路设计示意图/线路图 Block diagram/SCH	9
7.5 物料清单 BOM	10-12
7.6 关键元器件清单 List of Key Components	12
8. 包装图	13-14
9 注意事项 Notes and AATTENTIONS	14
9.1 连接方式 Connection mode	14
9.2 警告说明 Warnings	14
9.3 安全操作 Safe operation	14

东莞市松普达电源有限公司

1 简述 Scope

资料详细描述了一款 250W(连续输入功率) 普通铝壳电源的电气性, 结构性及环境等要求.

The document detail the electrical, mechanical and environmental specifications of a AL POWER, The power supply provide 250W continuous input power.

1.1 描述 Description

- SMPS Adapter(Wall mount)/插墙式适配器 SMPS Adapter (Desk-top)/桌面型适配器
- Open Frame/开放式结构 SMPS Unit (Metal Case)/金属外壳型
- Others/其他 : Built-in/内置式

2 电气性能Electrical Specification

2.1 输入特性 Input characteristic

2.1.1 输入电压&频率 Input Voltage&Frequency

Item	Minimum/最小	Nominal/额定值	Maximum/最大
输入电压 Input Voltage	198Vac	220Vac	242Vac
输入频率 Input Frequency	47Hz	50Hz / 60Hz	63Hz

2.1.2 浪涌电流(冷启动) Inrush Current (Cold Start)

在 220VAC 输入时浪涌电流小于 50A.

Inrush Current is less than 50A at 220Vac input.

2.1.3 输入电流 Input AC Current

在 198VAC 输入. 额定负载条件. 最大 2.2A.

Max. value is 2.2A at 198VAC input, Rated Load Condition.

2.1.4 功率因素 Power Factor

输入电压 220VAC, 额定负载条件, PF>0.50

Input Voltage 220VAC, Rated Load Condition PF>0. 50

2.1.5 效率 Efficiency

≥80%, 在额定负载条件下, 220Vac 电压输入时

≥80%, at Rated Load Condition, 220 vac input voltage.

东莞市松普达电源有限公司

2.2 输出特性 Output characteristic

2.2.1 输出电压范围 Output Voltage Range

Output1 Voltage Range

Item	最小 Min(V)	额定 Typ(V)	最大 Max(V)
输出电压 rms	11.5	12	12.5
纹波电压 pk-pk	120mV	120mV	120mV

注：电压纹波 Vp-p(峰-峰值) 量测时示波器选用 20MHz 带宽限制,输出端要并联一颗 0.1uF 的陶瓷电容和一颗 4.7uF 的电解电容. (在额定输入及输出的条件下检测)

Note: voltage ripple Measurement is done by 20MHz bandwidth oscilloscope and the output paralleled a 0.1uF ceramic capacitor and a 4.7uF electrolysis capacitor. (test under the condition of rated input and rated output)

2.2.2 输出电流 Output Current

在额定负载条件下, 非调光状态, 220Vac 电压输入时
at Rated Load Condition, 220 vacinput voltage. , Ta=25°C,

Item	最小 Min(A)	额定 Typ(A)	最大 Max(A)
有效值电流 rms	18.5	20.8	23.5
纹波电流 pk-pk	<0.1	<0.1	<0.1
最大电流 max	--	--	--

2.2.3 输出功率(额定) Output power (Rated)

额定输出功率: 250W Max

The power supply output Rated power: 250W Max

2.2.4 开机延迟时间 Turn-on Delay Time

输入电压 198VAC, 额定负载条件, 开机延时间小于 3s.
3s max. at 198Vac input & Rated Load Condition

2.2.5 关机维持时间 Hold-up Time

不适用. Not Applicable.

2.2.6 开路保护 Open Circuit Protection

输出完全开路,电源自动保护,持续开路无损坏

A open circuit place at output will not cause to damage the LED.

东莞市松普达电源有限公司

2.2.7 短路保护 Short Circuit Protection

输出完全短路,电源自动保护,持续短路无损坏

A short circuit place at output will not cause to damage the LED.

2.2.8 过温保护 Over temperature Protection

电源芯片温度超过 130°C,电源自动保护,电路无损坏

Temperature of IC over 130°C Driver will be protected.

2.2.9 调光控制 Dimming

3 环境要求 Environmental Requirements

3.1 工作温度/湿度要求 Operating Temperature and Relative Humidity

工作温度范围: -20°C to +45°C

工作湿度范围: 10%RH to 90%RH (无冷凝)

3.2 存储温度/湿度要求 Storage Temperature and Relative Humidity

存储温度范围: -40°C to +70°C

存储湿度范围: 10%RH to 80%RH (无冷凝)

3.3 振动 Vibration

扫描频率: 10 to 300Hz, 加速度: 1.0G(位移: 3.5mm), X, Y, Z 三垂直坐标轴向各振动 1 小时

10 to 300Hz sweep at a constant acceleration of 1.0G(Breadth: 3.5mm) for 1Hour for each of the perpendicular axes X, Y, Z

3.4 环保 RoHS

不适用

4 可靠性要求 Reliability Requirements

4.1 煲机 Burn-in

产品至少要在 45°C ± 2°C 的环境, 额定负载条件下煲机 2 小时

The power supply shall under go a minimum of 2Hours burn-in test at 45°C ± 2°C under Rated Load Condition.

4.2 平均故障间隔时间 MTBF

当工作在额定负载, 周围环境温度为 25°C, 电源的发生故障平均时间为 20,000 小时。

The value is 20,000 hours when operating with the rated load at ambient temperature of 25°C.

5 电磁兼容标准 EMC Standards

5.1 EMI 标准/EMI Standards

东莞市松普达电源有限公司

5.1.1 传导 CONDUCTED EMISSION / 辐射 RADIATED EMISSION

不适用

所有测试均接入外部应用系统且符合上述中相对应的标准要求.

5.1.2 谐波 HARMONIC

不适用

5.2 EMS 标准/EMS Standards

浪涌（冲击）抗扰度： GB/T 17626.5 等级2 idt IEC 61000-4-5 Level 2

6 安规标准 Safety Standards

6.1 绝缘测试 Insulation Test

输入 对 输出 :2000Vac

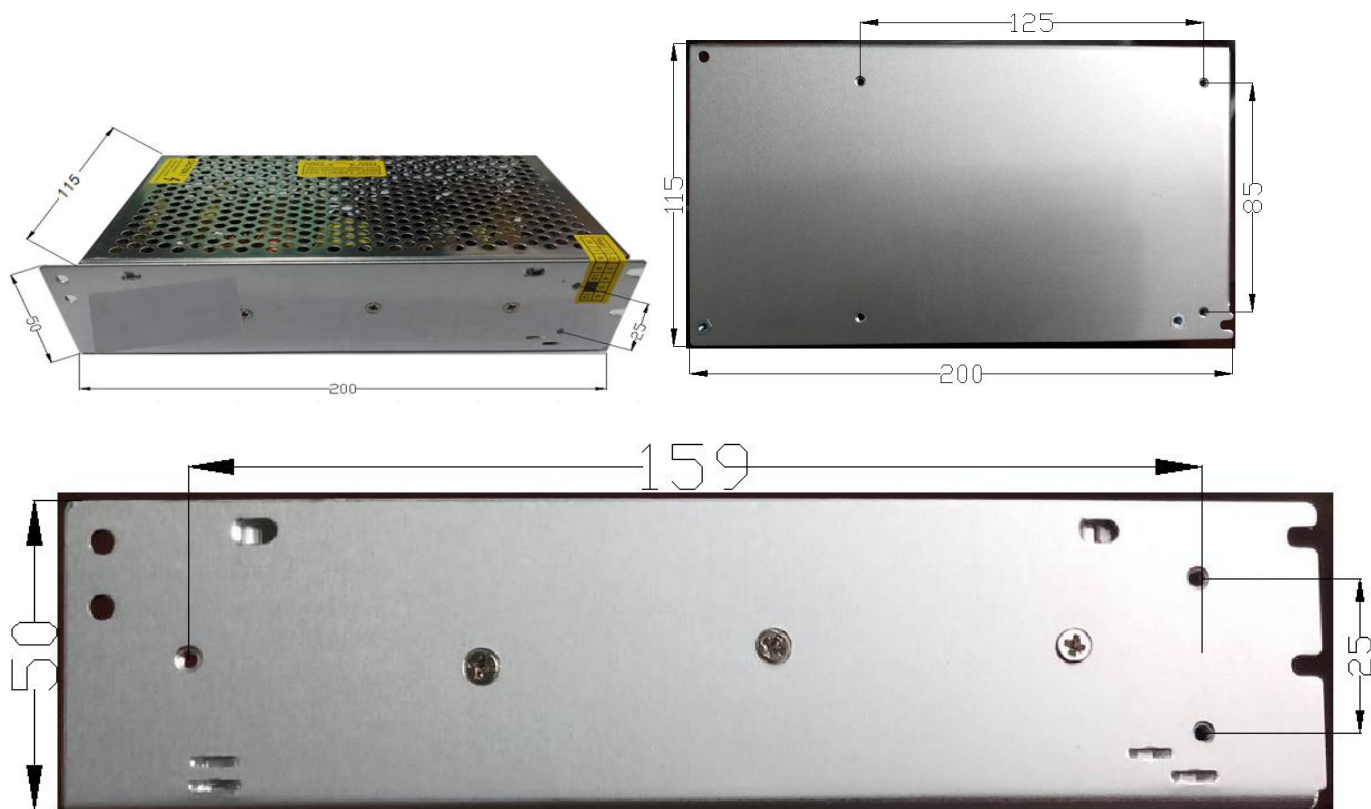
输入 对 外壳:1440Vac

6.2 漏电流/Leakage Current

7 外观示意图 Mach. Outline Drawing

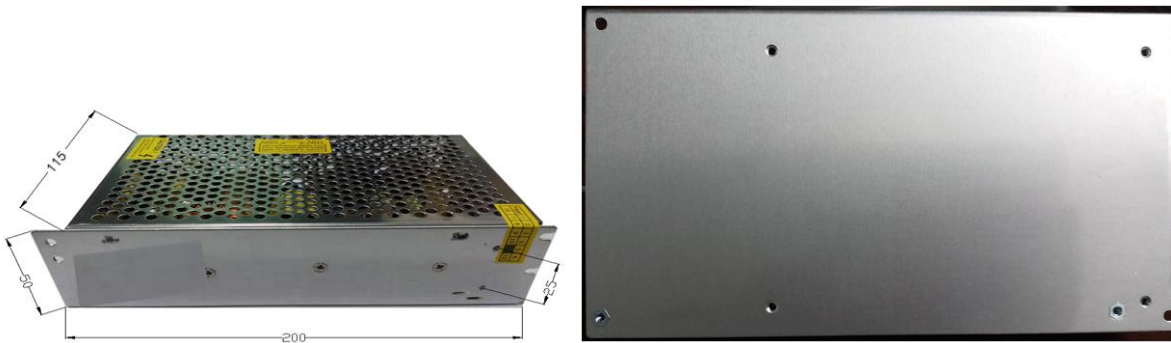
7.1 外形与安装尺寸 External and Installation dimensions

外形尺寸（external dimensions） $200 \pm 0.5\text{mm(L)} * 115\text{mm} \pm 0.5\text{mm (W)} * 50\text{mm (H)}$

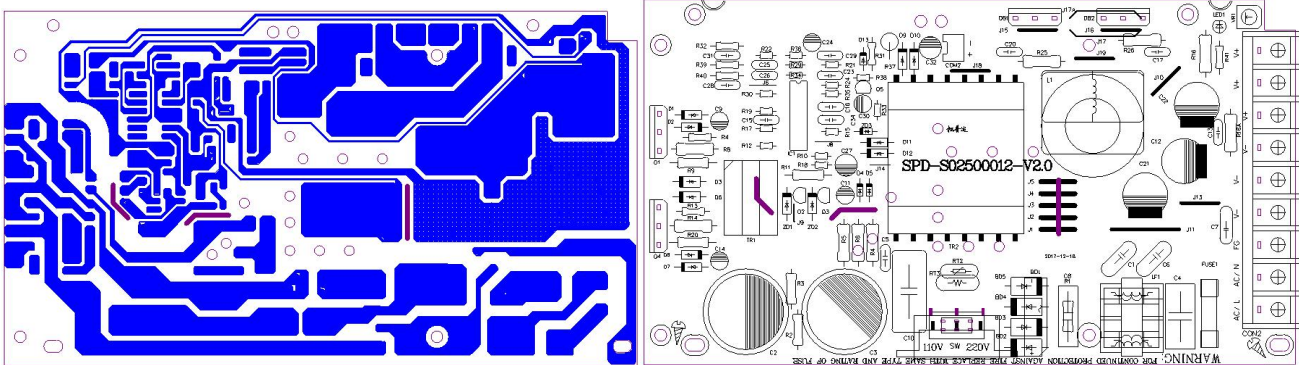


东莞市松普达电源有限公司

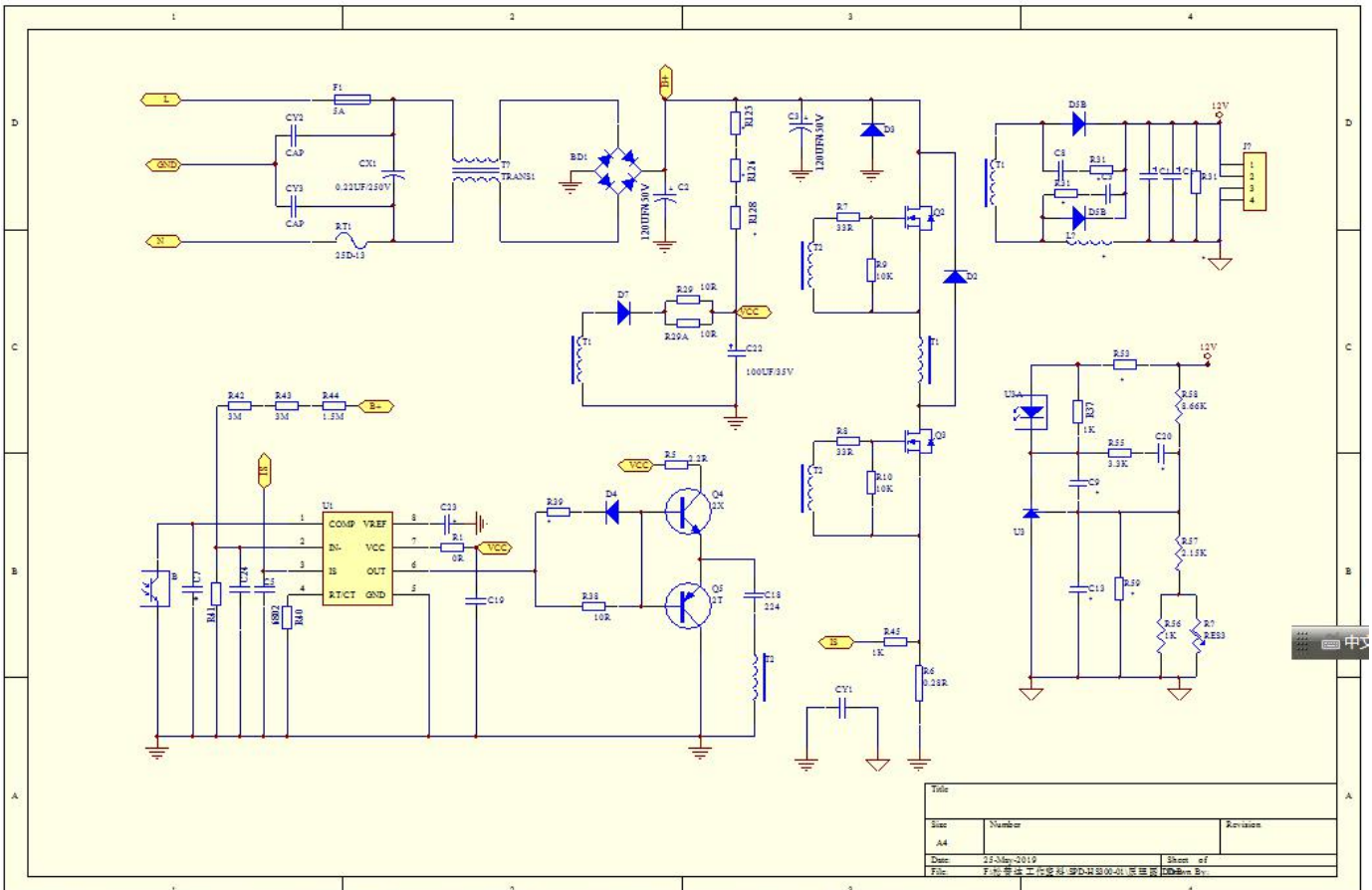
7.产品外形图（正/反面） Product appearance figure(L200*W115*H50mm)



7.3 电路设计示意图



7.4 线路图 Block diagram/SCH



东莞市松普达电源有限公司

7.5 物料清单 BOM

松普达科技有限公司 标配电源 B O M			文件编号		SPD-ED-BOM20170412115	
			电源版本		SPD-S02500012-V2	
			规格型号		SPD-PT250-24	
			制作日期		2016. 08. 08	
商品编号	名称	单位	规格	数量	位号	
1	PCB1220FR4P2	单面线路板	PCS	SPD-S02500012-V2 FR4(绿板) 107*192mm 绿油黑字	1	
2	JP0D6X08MMXT	镀锡铜跳线	PCS	Φ0.6*8mm	2	J6,8
3	JP0D6X07MMXT	镀锡铜跳线	PCS	Φ0.6X7MM	1	J9
4	RDMC000750FA	金属膜电阻	PCS	750Ω 1/8W ±1% 编带	1	R35
5	RDCC001500JA	碳膜电阻	PCS	1.5KΩ1/8W±5% 编带	3	R12,15,38
6	RDCC003900JA	碳膜电阻	PCS	3.9KΩ 1/8W ±5% 编带	2	R10,18
7	RDCC005600JA	碳膜电阻	PCS	5.6KΩ 1/8W ±5% 编带	4	R30,33,34,36
8	RDMC000820FA	金属膜电阻	PCS	820Ω1/8W±1% 编带	1	R24
9	RDCC010000JA	碳膜电阻	PCS	10KΩ 1/8W ±5% 编带	1	R19
10	RDCC022000JA	碳膜电阻	PCS	22KΩ 1/8W ±5% 编带	1	R17
11	RDCC027000JA	碳膜电阻	PCS	27KΩ 1/8W ±5% 编带	1	R22
12	RDMC068000FA	金属膜电阻	PCS	68KΩ1/8W±1% 编带	1	R21
13	RDCC120000JA	碳膜电阻	PCS	120KΩ 1/8W ±5% 编带	1	R29
14	RDCE000010JA	碳膜电阻	PCS	10Ω 1/4W ±5% 编带	2	D1,7
15	RDCE002000JA	碳膜电阻	PCS	2KΩ 1/4W ±5% 编带	1	R39
16	RDCE001500JA	碳膜电阻	PCS	1.5KΩ1/4W±5% 编带	1	R40
17	RDCE004700JA	碳膜电阻	PCS	4.7KΩ 1/4W ±5% 编带	1	R41
18	RDCE002700JA	碳膜电阻	PCS	2.7KΩ 1/4W ±5% 编带	2	R4,13
19	RDCE015000JA	碳膜电阻	PCS	15KΩ 1/4W ±5% 编带	1	R31
20	RDME015000FA	金属膜电阻	PCS	15KΩ 1/4W ±1% 编带	1	R32
21	RDCF000001JA	碳膜电阻	PCS	1Ω1/2W±5% 编带	2	R9,20
22	RDCF000010JA	碳膜电阻	PCS	10Ω 1/2W ±5% 编带	2	R25,26
23	RDCF001500JA	碳膜电阻	PCS	1.5KΩ 1/2W ±5% 编带	1	R11
24	RDCF150000JA	碳膜电阻	PCS	150KΩ 1/2W ±5% 编带	2	R2,3
25	RDCF300000JA	碳膜电阻	PCS	300KΩ 1/2W ±5% 编带	2	R8,14
26	RDCF680000JA	碳膜电阻	PCS	680KΩ1/2W±5% 编带	1	R1
27	RDCG000150JA	碳膜电阻	PCS	150Ω1W±5% 编带	3	R5,6,7
28	RDCG001500JA	碳膜电阻	PCS	1.5KΩ 1W ±5% 编带	2	R16,16A
29	QDD0IN4148SA	开关二极管	PCS	IN4148 DO-35 编带	3	D4,5,13

东莞市松普达电源有限公司

30	QDD00FR1041A	快恢复二极管	PCS	FR104 DO-41 编带	2	D11,12
31	QDD0IN4007SA	整流二极管	PCS	IN4007 DO-15 编带(脚粗 0.7MM)	2	D2,8
32	QDD00FR1571A	快恢复二极管	PCS	FR157 DO-15 编带	2	D3,6
33	QDD1N4735ASA	稳压二极管	PCS	1N4735A 1/2W 6.2V DO-35 编带	1	ZD3
34	QDDIN4752ASA	稳压二极管	PCS	IN4752A 1W 33V DO-41 编带	2	ZD1,2
35	QDT00C1815SB	三极管	PCS	C1815 TO-92	1	Q5
36	QDT00C2655SB	三极管	PCS	C2655 TO-92	2	Q2,3
37	CD002A102J1B	涤纶电容	PCS	2A102J P=5mm	1	C15
38	CD002A103J1B	涤纶电容	PCS	2A103J P=5mm	3	C23,28,29
39	CD002A223J1B	涤纶电容	PCS	2A223J P=5mm	1	C25
40	CD002A333J1B	涤纶电容	PCS	2A 333J P=5mm 脚粗: 0.5MM	1	C31
41	CD002A221J1B	涤纶电容	PCS	2A221JP=5mm	1	C26
42	CD002A104J1B	涤纶电容	PCS	2A104J P=5MM	1	C34
43	CC102K02KV1B	蓝色陶瓷电容	PCS	102M/2KV Y5P P=5mm 片径 6.5	1	C5
44	CC102M01KV1B	蓝色陶瓷电容	PCS	102M/1KV Y5P Φ5mm 片径 6.5MM	2	C17,20
45	CC103M02KV1B	蓝色陶瓷电容	PCS	103M/2KV P=5mm	1	C7
46	CE001U050V1B	电解电容	PCS	1uF/50V 105℃ Φ5*11mm	1	C24
47	CE4D7U050V1B	电解电容	PCS	4.7uF/50V105℃Φ5*11mm	3	C9,11,14
48	CE022U050V1B	电解电容	PCS	22uF/50V 105℃ Φ5*11mm	1	C30
49	CE047U050V1L	电解电容	PCS	47uF/50V -40-105℃ ±20% Φ6.3*12mm LOW ESR	1	C27
50	CE1000U35V1B	电解电容	PCS	1000uF/35V 105℃ Φ13*22mm (短脚 3.6MM)	3	C12,21,22
51	JP1D2X21MM1X	镀锡铜跳线	PCS	Φ1.2*21mm	1	J17
52	JP1D5X10MMMT	锰铜跳线	PCS	Φ1.5*10mm	1	J5
53	LEDDG03XXGPB	LED 发光二极管	PCS	1. Φ3MM,绿色发绿光	1	LED1
54	QDDMBR30200B	肖特基二极管	PCS	MBR30200PT TO-3P 铁封	1	DB1
55	QDT13009HXTB	功率开关管	PCS	D13009H TO-3P 中芯片	2	Q1,4
56	QDI0GBU810SB	整流桥	PCS	GBU810 DIP-4 95 芯片	1	BD1
57	QDIF7500XXSP	电源控制 IC	PCS	ICF KA 7500BD DIP-16	1	IC1
58	FR6A250V311B	单帽玻璃保险管	PCS	F6.3A/250V Φ3*12mm 带引脚	1	FUSE1
59	RDHNTC5D11XB	热敏电阻	PCS	NTC 5D-11 (黑色弯脚 短脚 4MM)	2	RT2,3
60	CJ225K400V1B	金属膜电容	PCS	225K/400V 8*16*22P=22mm 短脚 3.6MM	1	C10
61	CY222M250V1B	Y 电容	PCS	222M/250VAC (脚距 7.5MM 短脚 3.6MM)	2	C1,6
62	CX224X275V1B	X 电容	PCS	224/275VAC 8*14*18mm P=15MM	1	C4
63	CE470U250V2B	电解电容	PCS	470uF/250V 105℃ Φ22*32mm	2	C2,3
64	UU10D51210P1	共模电感	PCS	UU10.5 Φ0.6*1C 25Ts 1mH	1	LF1

东莞市松普达电源有限公司

65	LST1062410T1	磁环	PCS	双 T106-52 Φ 1.2*2P 16.5Ts 铜	1	L1
66	TEE22X195PTL	推动变压器	PCS	EE22/19 5+5pin 3-5脚:8mH	1	TR1
67	T404524V10AT1	卧式主变压器	PCS	ERL4045/13-24V10A 4.5mH 铜	1	TR2
68	ZHB95009PXX1	栅栏接线座	PCS	HB9500x9P 带盖(透明橙色)	1	CON1
69	KGSS22F24GX1	拨动开关	PCS	SS22F24G6 无字切换开关	1	SW1
70	RVCRM065102B	卧式可调电位器	PCS	102(1K) RM065 黄色	1	VR1
71	WKDZ200W0001	200W 外壳底座	PCS	200*110*50mm 普通 (配散热片同直压条)	1	
72	MG12V200WP01	200W 外壳面盖	PCS	176*108*49mm (网格)	1	
73	SRP128X27X9L	散热片	PCS	128.24*27.75*9.12mm	1	
74	YT031X11X3ZT	直压条	PCS	31*11*3MM	1	
75	YT025X11X3WT	折边弯压条	PCS	25*11*3MM	1	
76	M192X107XD08	绝缘麦拉片	PCS	配 SPD-200B 24V 10A 外壳底座	1	
77	JYP502803MM1	双导热绝缘片	PCS	50*28*0.3MM	1	
78	JYP232803MM1	单导热绝缘片	PCS	25*30*0.3MM	1	
79	KM003X4MMX01	平头螺丝	PCS	KM3*4mm	2	散热片
80	KM03X12MMX01	平头螺丝	PCS	KM3*12mm	1	直压条
81	KM03X16MMX01	螺丝	PCS	KM3*16mm	1	弯压条
82	TM003X4MMX01	圆头螺丝	PCS	TM3*4mm	3	PCB

7.6 关键元器件清单

零部件名称	制造商	规格型号	附注	是否做过认证
接线端子	乐挺	HB9500X9P	CN1	是
高压电容	永全 佳维诚	470uF/250V 105°C	C2,3	规格书
主板	欣瑞隆 联而昌	SPD-S02500012-V2		是
开关管	力迈	D13009H	Q1,4	规格书
控制 IC	百隆微	KA7500D	UC1	规格书
变压器	宏国星 三佳	ERL4045/13-24V10A 4.5mH	T1	是
肖特基	力迈	MBR30200PT	DB1	规格书
X 电容	日精 金亚	334/275VAC	C4	规格书
Y 电容	日精 金亚	JN222M/250VAC	C1,6	规格书
整流桥	治润	KBU810	BD1	规格书
扼流圈	恒创业	双 T106-52 Φ 1.2*2P 16.5Ts	L1	规格书
保险管	信辉翔	F6.3A/250V Φ 5*20mm	FUSE1	规格书

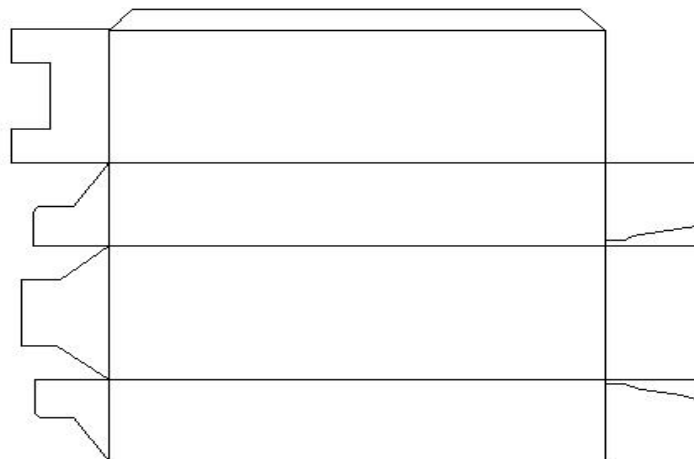
东莞市松普达电源有限公司

8.包装图

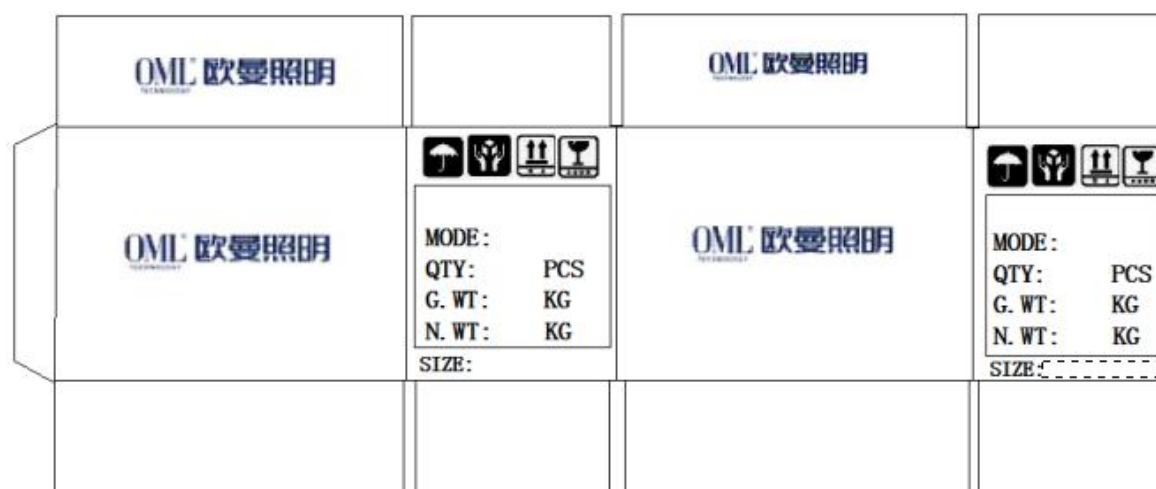
8.1 包装主要内容:

包装描述 Package description	内盒
内盒尺寸 Size (LxWxH)	203*118*55mm
外箱尺寸 Size (LxWxH)	420*290*255
单箱总重 Total Weight (kg/box)	14Kg
IP 等级	IP20
安全等级	Class II

8.2 内盒材质：单E坑+表面磨光；尺寸：203*118*55mm



外箱材质：K=A 双坑 160g；尺寸：420*290*255；装箱数量：20 台；



8.3 电源外壳贴标内容



9 注意事项 Notes and ATTENTIONS

9.1 连接方式 Connection mode

需将输入/输出线正确连接后再接通电源，在通电过程中不能更改输出端的接线连接方式。

It need connected correctly with input and output, before switching it on. And not change the connection, when it on.

9.2 警告说明 Warnings

当电源正常通电工作时，不可用手触摸电源板，否则有被电击的危险。

Do not touch the board of the converter by hands when it operated with electric supply, or it should be danger of electric shock.