

产品规格说明书

Product Specification

CUSTOMER/客户: 欧曼科技

CUSTOMER P.N./客户编号: OML-ADDN100832AA

PRODUCT NAME/产品名称: 100W 灯箱恒压电源

PRODUCT NUMBER/产品编号: SPD-DX100-12

SPECIFICATIONS/驱动规格: 220Vac 50Hz/12V8.3A

REV / 版本: 1.0

COUNTERSIGN /会签

Drafted/Date 拟制/日期:

Checked By/Date 审核:

Approved By/Date 批准:



CUSTOMER AUTHORIZED SIGNATURE/客户承认签核

Admit /Date 承认/日期:

Checked By/Date 审核:

Approved By/Date 批准:

东莞市松普达电源有限公司

目录 TABLE OF CONTENTS

1 简述 Scope	5
1.1 描述 Description	5
2 电气性能 Electrical Specification	5
2.1 输入特性 Input characteristic	5
2.1.1 输入电压&频率 Input Voltage&Frequency	5
2.1.2 浪涌电流(冷启动) Inrush Current (Cold Start)	5
2.1.3 输入电流 Input AC Current	5
2.1.4 功率因数 Power Factor	5
2.1.5 效率 Efficiency	5
2.2 输出特性 Output characteristic	6
2.2.1 输出电压范围 Output Voltage Range	6
2.2.2 输出功率(额定) Output power (Rated)	6
2.2.3 输出电流 Output Current	6
2.2.4 开机延迟时间 Turn-on Delay Time	6
2.2.5 关机维持时间 Hold-up Time	6
2.2.6 开路保护 Open Circuit Protection	6
2.2.7 短路保护 Short Circuit Protection	7
2.2.8 过温保护 Over temperature Protection	7
3 环境要求 Environmental Requirements	7
3.1 工作温度/湿度要求 Operating Temperature and Relative Humidity	7
3.2 存储温度/湿度要求 Storage Temperature and Relative Humidity	7
3.3 振动 Vibration	7
3.4 环保 RoHS	7
4 可靠性要求 Reliability Requirements	7
4.1 煲机 Burn-in	7
4.2 平均故障间隔时间 MTBF	7
5 电磁兼容标准 EMC Standards	7
5.1 EMI 标准/EMI Standards	7

东莞市松普达电源有限公司

5.2 EMS 标准/EMS Standards	8
6 安规要求 Safety requirement	8
6.1 绝缘测试 Insulation Test	8
6.2 漏电电流 Compliance with standards	8
7 外观示意图 Mach. Outline Drawing	8
7.1 外形与安装尺寸 External and Installation dimensions	8
7.2 产品外形图	9
7.3 电路设计 PCB 图 PCB figure	9
7.4 电路设计示意图/线路图 Block diagram/SCH	9
7.5 物料清单 BOM	10.11
7.6 关键元器件清单	11
8.包装图	12-13
9 注意事项 Notes and AATTENTIONS	13
9.1 连接方式 Connection mode	13
9.2 警告说明 Warnings	13

东莞市松普达电源有限公司

1 简述 Scope

资料详细描述了一款 100W(连续输入功率) 普通铝壳电源的电气性, 结构性及环境等要求.

The document detail the electrical, mechanical and environmental specifications of a AL POWER, The power supply provide 100W continuous input power.

1.1 描述 Description

- SMPS Adapter(Wall mount)/插墙式适配器 SMPS Adapter (Desk-top)/桌面型适配器
 Open Frame/开放式结构 SMPS Unit (Metal Case)/金属外壳型
 Others/其他 : Built-in/内置式

2 电气性能 Electrical Specification

2.1 输入特性 Input characteristic

2.1.1 输入电压&频率 Input Voltage&Frequency

Item	Minimum/最小	Nominal/额定值	Maximum/最大
输入电压 Input Voltage	198Vac	220Vac	242Vac
输入频率 Input Frequency	47Hz	50Hz / 60Hz	63Hz

2.1.2 浪涌电流(冷启动) Inrush Current (Cold Start)

在 220VAC 输入时浪涌电流小于 20A.

Inrush Current is less than 20A at 220Vac input.

2.1.3 输入电流 Input AC Current

在 198VAC 输入. 额定负载条件. 最大 1.42A.

Max. value is 1.42A at 198VAC input, Rated Load Condition.

2.1.4 功率因素 Power Factor

输入电压 220VAC, 额定负载条件, PF>0.50

Input Voltage 220VAC, Rated Load Condition PF>0. 50

2.1.5 效率 Efficiency

≥80%, 在额定负载条件下, 220Vac 电压输入时

≥80%, at Rated Load Condition, 220 vac input voltage.

东莞市松普达电源有限公司

2.2 输出特性 Output characteristic

2.2.1 输出电压范围 Output Voltage Range

Output1 Voltage Range

Item	最小 Min(V)	额定 Typ(V)	最大 Max(V)
输出电压 rms	11.5	12.0	12.5
纹波电压 pk-pk	120mV	120mV	120mV

注：电压纹波 Vp-p(峰-峰值) 量测时示波器选用 20MHz 带宽限制,输出端要并联一颗 0.1uF 的陶瓷电容和一颗 4.7uF 的电解电容. (在额定输入及输出的条件下检测)

Note: voltage ripple Measurement is done by 20MHz bandwidth oscilloscope and the output paralleled a 0.1uF ceramic capacitor and a 4.7uF electrolysis capacitor. (test under the condition of rated input and rated output)

2.2.2 输出电流 Output Current

在额定负载条件下, 非调光状态, 220Vac 电压输入时
at Rated Load Condition, 220 vacinput voltage. , Ta=25°C,

Item	最小 Min(A)	额定 Typ(A)	最大 Max(A)
有效值电流 rms	0	8.3	10
纹波电流 pk-pk	<0.1	<0.1	<0.1
最大电流 max	--	--	--

2.2.3 输出功率(额定) Output power (Rated)

额定输出功率: 100W Max

The power supply output Rated power: 100W Max

2.2.4 开机延迟时间 Turn-on Delay Time

输入电压 198VAC, 额定负载条件, 开机延时间小于 1s.
1s max. at 198Vac input & Rated Load Condition

2.2.5 关机维持时间 Hold-up Time

不适用. Not Applicable.

2.2.6 开路保护 Open Circuit Protection

输出完全开路,电源自动保护,持续开路无损坏

A open circuit place at output will not cause to damage the LED.

东莞市松普达电源有限公司

2.2.7 短路保护 Short Circuit Protection

输出完全短路,电源自动保护,持续短路无损坏

A short circuit place at output will not cause to damage the LED.

2.2.8 过温保护 Over temperature Protection

电源芯片温度超过 130°C,电源自动保护,电路无损坏

Temperature of IC over 130°C Driver will be protected.

2.2.9 调光控制 Dimming

NC

3 环境要求 Environmental Requirements

3.1 工作温度/湿度要求 Operating Temperature and Relative Humidity

工作温度范围: -20°C to +45°C

工作湿度范围: 10%RH to 90%RH (无冷凝)

3.2 存储温度/湿度要求 Storage Temperature and Relative Humidity

存储温度范围: -40°C to +70°C

存储湿度范围: 10%RH to 80%RH (无冷凝)

3.3 振动 Vibration

扫描频率: 10 to 300Hz, 加速度: 1.0G(位移: 3.5mm), X, Y, Z 三垂直坐标轴向各振动 1 小时

10 to 300Hz sweep at a constant acceleration of 1.0G(Breadth: 3.5mm) for 1Hour for each of the perpendicular axes X, Y, Z

3.4 环保 RoHS

不适用

4 可靠性要求 Reliability Requirements

4.1 煲机 Burn-in

产品至少要在 45°C ± 2°C 的环境, 85%额定负载条件下煲机 2 小时

The product should be cooked for 2 hours at least at 45 2 and 85% rated load.

4.2 平均故障间隔时间 MTBF

当工作在额定负载, 周围环境温度为 25°C, 电源的发生故障平均时间为 20,000 小时。

The value is 20,000 hours when operating with the rated load at ambient temperature of 25°C.

5 电磁兼容标准 EMC Standards

5.1 EMI 标准/EMI Standards

5.1.1 传导 CONDUCTED EMISSION / 辐射 RADIATED EMISSION

东莞市松普达电源有限公司

不适用

所有测试均接入外部应用系统且符合上述中相对应的标准要求.

5.1.2 谐波 HARMONIC

不适用

5.2 EMS 标准/EMS Standards

浪涌 (冲击) 抗扰度: GB/T 17626.5 等级2 idt IEC 61000-4-5 Level 2

6 安规标准 Safety Standards

6.1 绝缘测试 Insulation Test

输入 对 输出 :2000Vac

输入 对 外壳:1440Vac

6.2 漏电流/Leakage Current

7 外观示意图 Mach. Outline Drawing

7.1 外形与安装尺寸 External and Installation dimensions

外形尺寸 (external dimensions) :172±0.5mm(L)*53mm±0.5mm (W)*22mm (H)

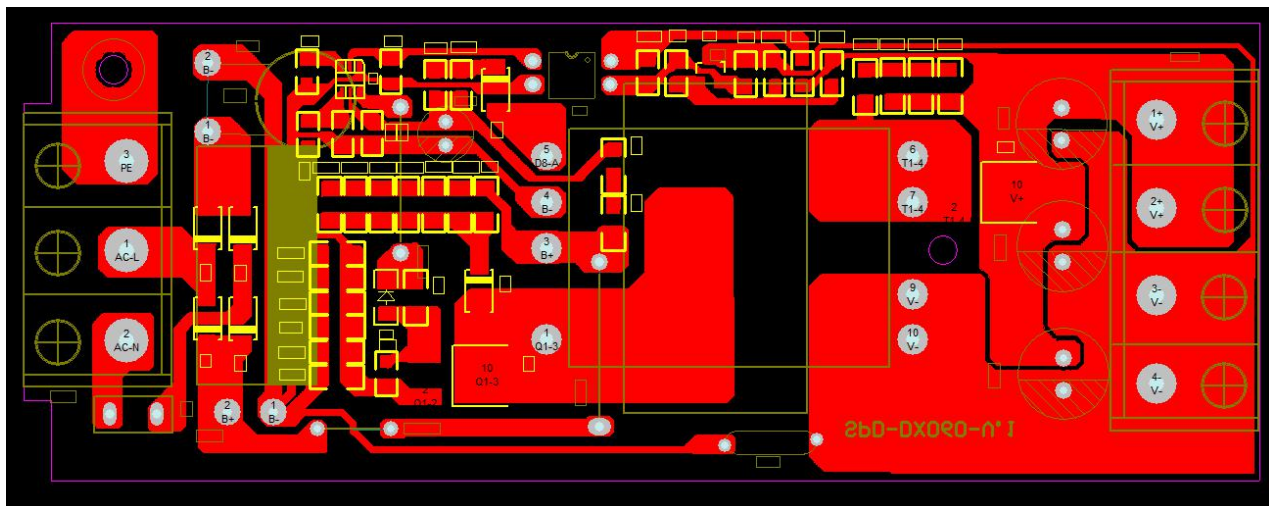


东莞市松普达电源有限公司

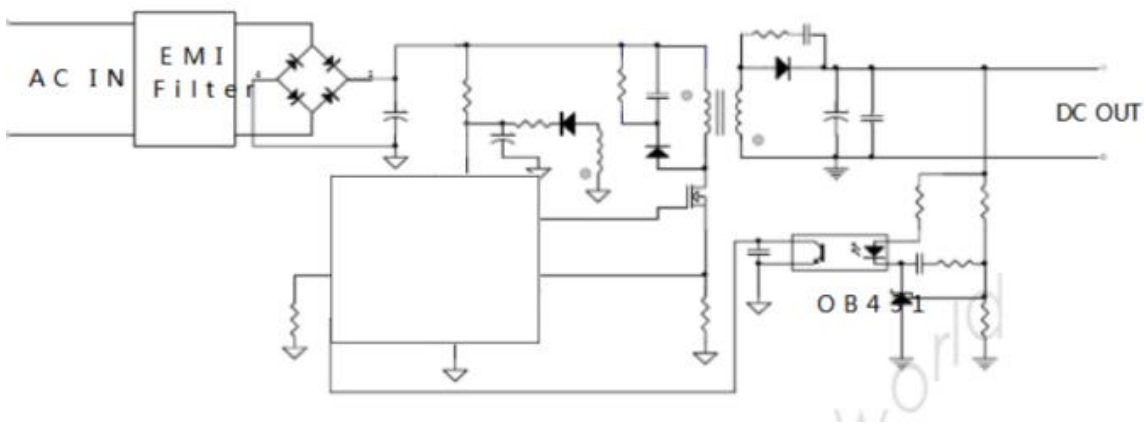
7.2 产品外形图（正面） Product appearance figure(L172*W53*H22mm)



7.3 电路设计示意图



7.4 线路图 Block diagram/SCH



东莞市松普达电源有限公司

7.5 物料清单 BOM

松普达科技有限公司 DX24V60W 标配 B O M		文件编号		SPD-ED-BOM2019070201					
		电源版本		SPD-DX100-V.1					
		规格型号		SPD-DX100- 12V8.3A					
		制作日期		2019 年 7 月 22 日					
序号	品名	规格型号	描述	成型脚距	单位	用量	是否 AI/短脚	使用位置	备注
SMT									
1	单面线路板	SPD-DX100-V.1 135*50*1.6 绿油白字, 喷锡			PCS	1			
2	贴片电阻	2.2K 1206 ±5%		SMT	PCS	3		R19.20.21	
3	贴片电阻	47R 1206 ±5%		SMT	PCS	3		R16.17.18	
4	贴片电阻	2R 1206 ±1%		SMT	PCS	6		R28.29.30.31.32.33	
5	贴片电阻	23.2K 0805 ±1%		SMT	PCS	1		R15	
6	贴片电阻	2.2K 0805 ±5%		SMT	PCS	1		R14	
7	贴片电阻	2.7K 0805±1%		SMT	PCS	1		R13	
8	贴片电阻	2K 0805 ±5%		SMT	PCS	1		R12	
9	贴片电阻	680K 1206±5%		SMT	PCS	2		R3.4	
10	贴片电阻	22R 1206 ±5%		SMT	PCS	3		R10.11.7	
11	贴片电阻	100K 0805 ±1%		SMT	PCS	1		R6	
12	贴片电阻	1K 0805 ±1%		SMT	PCS	1		R8	上调
13	贴片电阻	10K 0805 ±5%		SMT	PCS	1		R9	
14	贴片电阻	390K 1206±5%		SMT	PCS	6		R22.23.24.25.26.27	
15	贴片电容	222 0805 ±10% 50V X7R		SMT	PCS	1		C8	
16	贴片电容	104 0805 ±10%50V X7R		SMT	PCS	3		C9.4.6	
17	贴片电容	221 0805 ±5%50V X7R		SMT	PCS	1		C5	
18	贴片电容	222P1KV1206 ±5%		SMT	PCS	2		C14.3	
19	贴片二极管	M7 DO-214 AC		SMT	PCS	5		D1.2.3.4.6	
20	贴片二极管	RS1M DO-214 AC		SMT	PCS	1		D7	
21	贴片二极管	4148 T4 SOD-323		SMT	PCS	1		D5	
22	贴片 IC	SF1530 SOP-23-6		SMT	PCS	1		U1	
23	贴片 IC	TL431 精度 0.4% (ICF 标志) SOT-23		SMT	PCS	1		U3	
24	贴片 MOS	5N60 TO-252		SMT	PCS	1		Q1	
	贴片肖特基	S10C200D		SMT	PCS	1		D8	
手插材料清单									
1	跳线	0.6*5mm			PCS	1		JM2	

东莞市松普达电源有限公司

2	跳线	0.6*16mm			PCS	1		JM1		
3	Y 电容	222M/400VAC P=10			PCS	1		CY1		
4	光耦	PC817C DIP-4			PCS	1		U2		
5	方型保险	T3.15A 250V 8.5*8.4mm 短脚 P=5			PCS	1		F1		
6	热敏电阻	NTC5D-11			PCS	1		RT1		
7	电解电容	47uF/400V105℃ Φ13*26mm			PCS	1		C1		
8	电解电容	22UF/50V Φ5*12			PCS	1		C2		
9	电解电容	1000uF/16V 105℃ Φ10*13mm LOW ESR			PCS	3		C11.12.13		
10	主变压器	PQ3613 PC40 SPD-DX060-24			PCS	1		T1		
11	栅栏接线座	9500/4 位端子 带盖			PCS	1		CN1		
14	底壳	145X53X13.5MM			PCS	1				
15	面壳	102X53X9.8MM			PCS	1				
16	麦拉片	145*50*0.2MM 耐高温, 阻燃, 环保			PCS	1				
17	螺丝	BM3*4mm			PCS	2		固定 PCB		
核准:		制定:陈立才			审核: 陈立才					

7.6 关键元器件清单

零部件名称	制造商	规格型号	附注	是否做过认证
接线端子	帝博	3 位 HB95004 位 HB9500 300V 25A 带盖	CN1.CN2	是
高压电容	永全	47uF/400V105℃ Φ13*26mm	C1	规格书
主 板	联而兴	SPD-DX060-V.1 135*50*1.6		是
MOS 管	力多盛	5N60 TO-252	Q1	规格书
控制 IC	赛威	SF1530 SOP-23-6	IC3	规格书
变压器	松海 财泽 拓佳	PQ3613 PC40 SPD-DX060-24	T1	是
肖特基	力迈	S10C200D TO-252	D8	规格书
Y 电容	日精 金亚	222M/400VAC P=10	CY1	是
光电耦合器	百隆微	PC817C DIP-4	F1	规格书

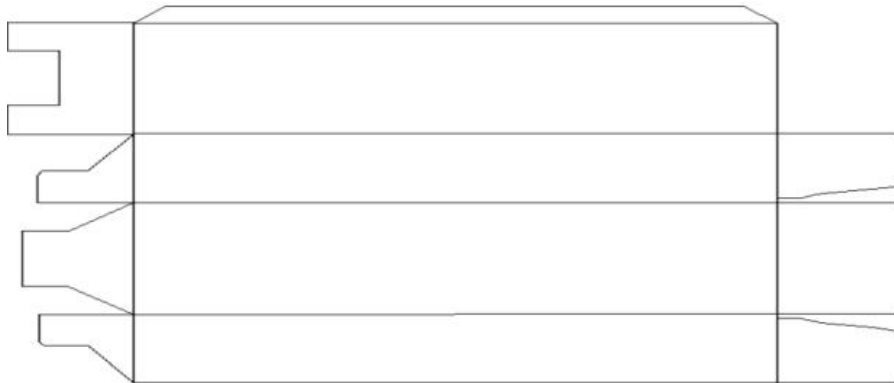
8.包装图

东莞市松普达电源有限公司

8.1 包装主要内容:

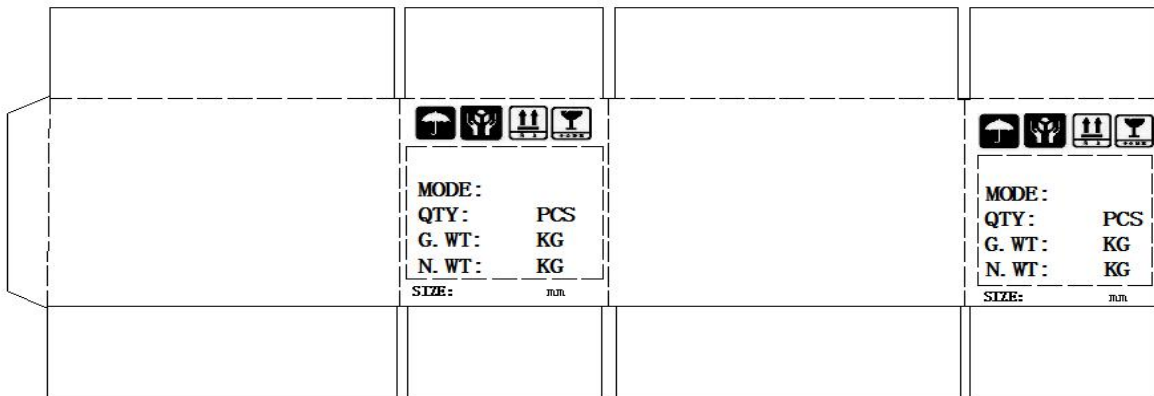
包装描述 Package description	牛皮盒
内盒尺寸 Size (LxWxH)	185*60*28mm
外箱尺寸 Size (LxWxH)	340*290*265mm
单箱总重 Total Weight (kg/box)	12KG
IP 等级	
安全等级	Class I

8.2 内盒材质：230g 牛皮纸+B2E 坑； 尺寸：185*60*28mm



8.3

外箱材质：K=A 双坑 160g；尺寸：340*290*265mm；装箱数量：67 台；



8.3 电源外壳贴标内容:



9 注意事项 Notes and ATTENTIONS

9.1 连接方式 Connection mode

需将输入/输出线正确连接后再接通电源，在通电过程中不能更改输出端的接线连接方式。

It need connected correctly with input and output, before switching it on. And not change the connection, when it on.

9.2 警告说明 Warnings

1、当电源正常通电工作时，不可用手触摸电源板，否则有被电击的危险。

Do not touch the board of the converter by hands when it operated with electric supply, or it should be danger of electric shock.