

产品规格说明书

Product Specification

CUSTOMER/客户: 欧曼科技

CUSTOMER P.N./客户编号: OML-ADDN200163AA

PRODUCT NAME/产品名称: 200W 灯箱恒压电源

PRODUCT NUMBER/产品编号: SPD-DX200-12

SPECIFICATIONS/驱动规格: 220Vac 50Hz/12V16.6A

REV / 版本: 1.0

COUNTERSIGN /会签

Drafted/Date 拟制/日期:

Checked By/Date 审核:

Approved By/Date 批准:

CUSTOMER AUTHORIZED SIGNATURE/客户承认签核

Admit /Date 承认/日期:

Checked By/Date 审核:

Approved By/Date 批准:

RECORD/记录

东莞市松普达电源有限公司

Date/日期	Rev.	Summary/摘要	Revised/修订人
2019-08-05	1.0	新制定	

东莞市松普达电源有限公司

目录 TABLE OF CONTENTS

1 简述 Scope	5
1.1 描述 Description	5
2 电气性能 Electrical Specification	5
2.1 输入特性 Input characteristic	5
2.1.1 输入电压&频率 Input Voltage&Frequency	5
2.1.2 浪涌电流(冷启动) Inrush Current (Cold Start)	5
2.1.3 输入电流 Input AC Current	5
2.1.4 功率因数 Power Factor	5
2.1.5 效率 Efficiency	5
2.2 输出特性 Output characteristic	6
2.2.1 输出电压范围 Output Voltage Range	6
2.2.2 输出功率(额定) Output power (Rated)	6
2.2.3 输出电流 Output Current	6
2.2.4 开机延迟时间 Turn-on Delay Time	6
2.2.5 关机维持时间 Hold-up Time	6
2.2.6 开路保护 Open Circuit Protection	6
2.2.7 短路保护 Short Circuit Protection	7
2.2.8 过温保护 Over temperature Protection	7
3 环境要求 Environmental Requirements	7
3.1 工作温度/湿度要求 Operating Temperature and Relative Humidity	7
3.2 存储温度/湿度要求 Storage Temperature and Relative Humidity	7
3.3 振动 Vibration	7
3.4 环保 RoHS	7
4 可靠性要求 Reliability Requirements	7
4.1 煲机 Burn-in	7
4.2 平均故障间隔时间 MTBF	7
5 电磁兼容标准 EMC Standards	7
5.1 EMI 标准/EMI Standards	7
5.2 EMS 标准/EMS Standards	8
6 安规要求 Safety requirement	8
6.1 绝缘测试 Insulation Test	8

东莞市松普达电源有限公司

6.2 漏电流 Compliance with standards	8
7 外观示意图 Mach. Outline Drawing	8
7.1 外形与安装尺寸 External and Installation dimensions	8
7.2 产品外形 External and Installation dimensions	9
7.3 电路设计 PCB 图 PCB figure	9
7.4 电路设计示意图/线路图 Block diagram/SCH	10
7.5 物料清单 BOM	10-11
7.6 关键元器件清单	10-12
8.包装图	13
9 注意事项 Notes and AATTENTIONS	14
9.1 连接方式 Connection mode	14
9.2 警告说明 Warnings	14

东莞市松普达电源有限公司

1 简述 Scope

资料详细描述了一款 200W(连续输入功率) 普通铝壳电源的电气性, 结构性及环境等要求.

The document detail the electrical, mechanical and environmental specifications of a AL POWER, The power supply provide 200W continuous input power.

1.1 描述 Description

- SMPS Adapter(Wall mount)/插墙式适配器 SMPS Adapter (Desk-top)/桌面型适配器
 Open Frame/开放式结构 SMPS Unit (Metal Case)/金属外壳型
 Others/其他 : Built-in/内置式

2 电气性能 Electrical Specification

2.1 输入特性 Input characteristic

2.1.1 输入电压&频率 Input Voltage&Frequency

Item	Minimum/最小	Nominal/额定值	Maximum/最大
输入电压 Input Voltage	198Vac	220Vac	242Vac
输入频率 Input Frequency	47Hz	50Hz / 60Hz	63Hz

2.1.2 浪涌电流(冷启动) Inrush Current (Cold Start)

在 220VAC 输入时浪涌电流小于 30A.

Inrush Current is less than 30A at 220Vac input.

2.1.3 输入电流 Input AC Current

在 198VAC 输入. 额定负载条件. 最大 1.5A.

Max. value is 1.5A at 198VAC input, Rated Load Condition.

2.1.4 功率因素 Power Factor

输入电压 220VAC, 额定负载条件, PF>0.50

Input Voltage 220VAC, Rated Load Condition PF>0. 50

2.1.5 效率 Efficiency

≥80%, 在额定负载条件下, 220Vac 电压输入时

≥80%, at Rated Load Condition, 220 vac input voltage.

东莞市松普达电源有限公司

2.2 输出特性 Output characteristic

2.2.1 输出电压范围 Output Voltage Range

Output1 Voltage Range

Item	最小 Min(V)	额定 Typ(V)	最大 Max(V)
输出电压 rms	11.5	12.0	12.5
纹波电压 pk-pk	120mV	120mV	120mV

注：电压纹波 Vp-p(峰-峰值) 量测时示波器选用 20MHz 带宽限制,输出端要并联一颗 0.1uF 的陶瓷电容和一颗 4.7uF 的电解电容. (在额定输入及输出的条件下检测)

Note: voltage ripple Measurement is done by 20MHz bandwidth oscilloscope and the output paralleled a 0.1uF ceramic capacitor and a 4.7uF electrolysis capacitor. (test under the condition of rated input and rated output)

2.2.2 输出电流 Output Current

在额定负载条件下, 非调光状态, 220Vac 电压输入时
at Rated Load Condition, 220 vacinput voltage. , Ta=25°C,

Item	最小 Min(A)	额定 Typ(A)	最大 Max(A)
有效值电流 rms	0	16.6	20
纹波电流 pk-pk	<0.1	<0.1	<0.1
最大电流 max	--	--	--

2.2.3 输出功率(额定) Output power (Rated)

额定输出功率: 200W Max

The power supply output Rated power: 200W Max

2.2.4 开机延迟时间 Turn-on Delay Time

输入电压 198VAC, 额定负载条件, 开机延时间小于 1s.
1s max. at 198Vac input & Rated Load Condition

2.2.5 关机维持时间 Hold-up Time

不适用. Not Applicable.

2.2.6 开路保护 Open Circuit Protection

输出完全开路,电源自动保护,持续开路无损坏

A open circuit place at output will not cause to damage the LED.

东莞市松普达电源有限公司

2.2.7 短路保护 Short Circuit Protection

输出完全短路,电源自动保护,持续短路无损坏

A short circuit place at output will not cause to damage the LED.

2.2.8 过温保护 Over temperature Protection

电源芯片温度超过 130°C,电源自动保护,电路无损坏

Temperature of IC over 130°C Driver will be protected.

2.2.9 调光控制 Dimming

NC

3 环境要求 Environmental Requirements

3.1 工作温度/湿度要求 Operating Temperature and Relative Humidity

工作温度范围: -20°C to +45°C

工作湿度范围: 10%RH to 90%RH (无冷凝)

3.2 存储温度/湿度要求 Storage Temperature and Relative Humidity

存储温度范围: -40°C to +70°C

存储湿度范围: 10%RH to 80%RH (无冷凝)

3.3 振动 Vibration

扫描频率: 10 to 300Hz, 加速度: 1.0G(位移: 3.5mm), X, Y, Z 三垂直坐标轴向各振动 1 小时

10 to 300Hz sweep at a constant acceleration of 1.0G(Breadth: 3.5mm) for 1Hour for each of the perpendicular axes X, Y, Z

3.4 环保 RoHS

不适用

4 可靠性要求 Reliability Requirements

4.1 煲机 Burn-in

产品至少要在 45°C ± 2°C 的环境, 85%额定负载条件下煲机 2 小时

The product should be cooked for 2 hours at least at 45 2 and 85% rated load.

4.2 平均故障间隔时间 MTBF

当工作在额定负载, 周围环境温度为 25°C, 电源的发生故障平均时间为 20,000 小时。

The value is 20,000 hours when operating with the rated load at ambient temperature of 25°C.

5 电磁兼容标准 EMC Standards

5.1 EMI 标准/EMI Standards

5.1.1 传导 CONDUCTED EMISSION / 辐射 RADIATED EMISSION

东莞市松普达电源有限公司

不适用

所有测试均接入外部应用系统且符合上述中相对应的标准要求.

5.1.2 谐波 HARMONIC

不适用

5.2 EMS 标准/EMS Standards

浪涌 (冲击) 抗扰度: GB/T 17626.5 等级2 idt IEC 61000-4-5 Level 2

6 安规标准 Safety Standards

6.1 绝缘测试 Insulation Test

输入 对 输出 :2000Vac

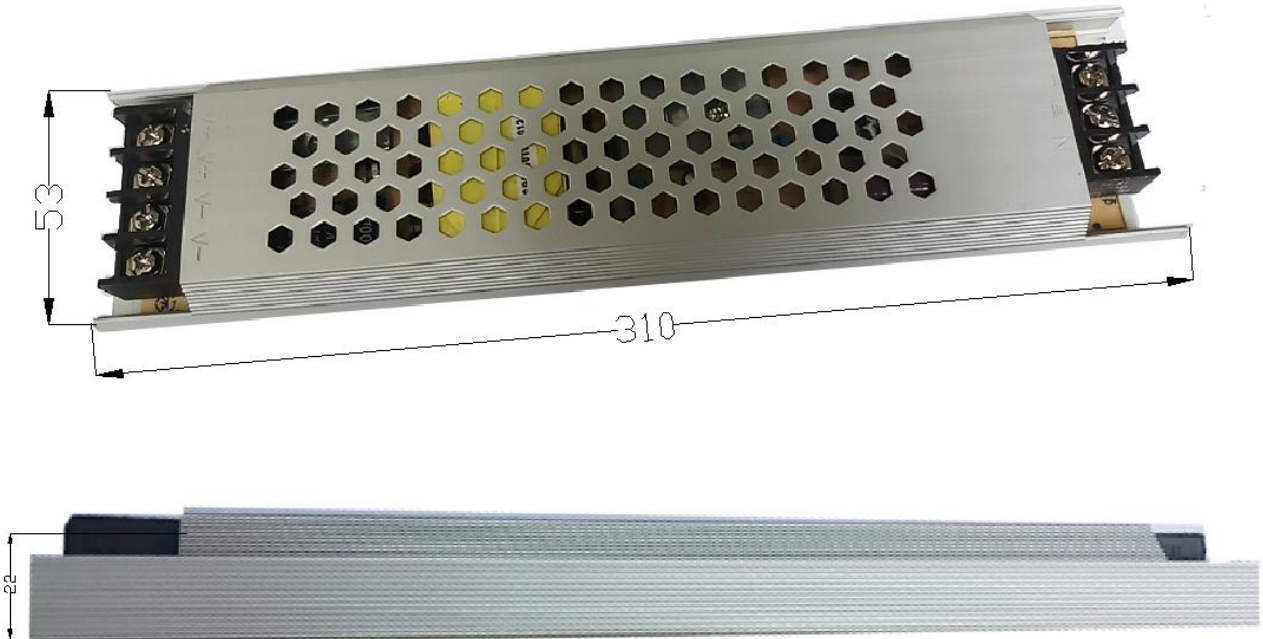
输入 对 外壳:1440Vac

6.2 漏电流/Leakage Current

7 外观示意图 Mach. Outline Drawing

7.1 外形与安装尺寸 External and Installation dimensions

外形尺寸 (external dimensions) :310±0.5mm(L)*53mm±0.5mm (W)*22mm (H)

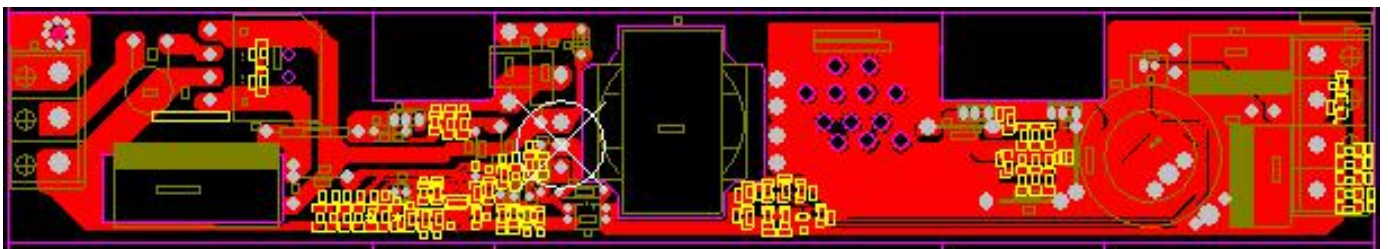


东莞市松普达电源有限公司

7.2 产品外形图（正/反面） Product appearance figure(L310*W53*H22mm)

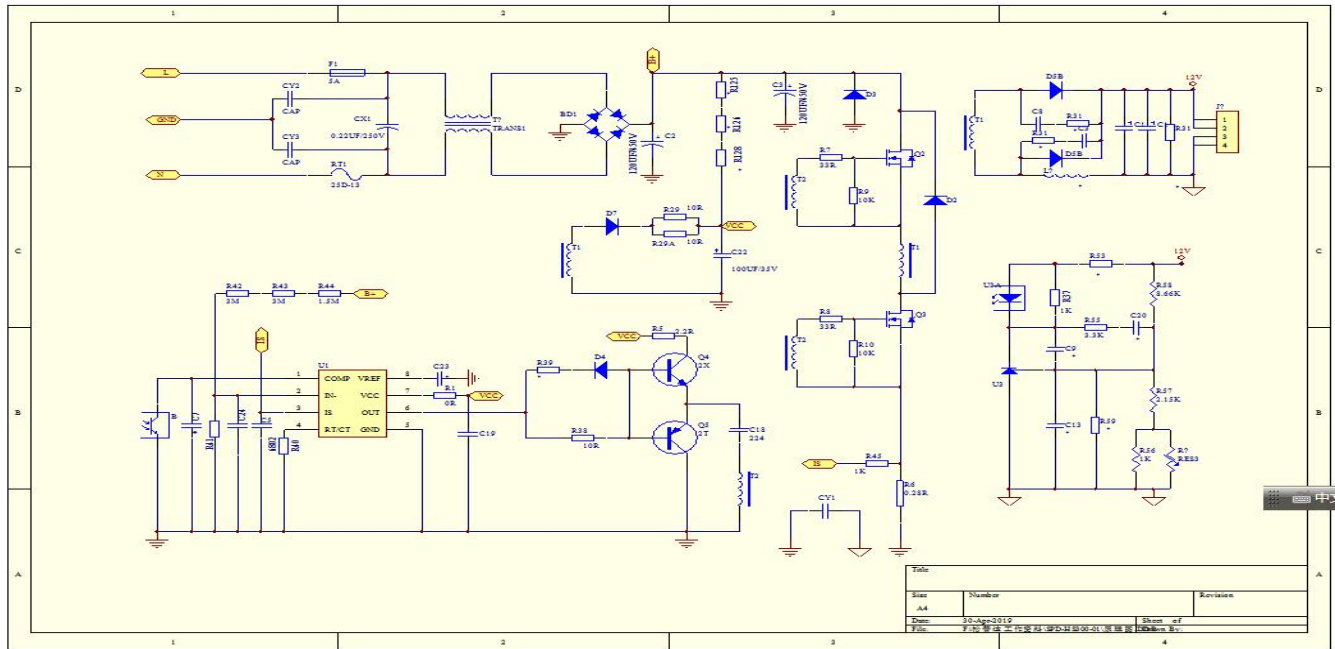


7.3 电路设计示意图



东莞市松普达电源有限公司

7.4 线路图 Block diagram/SCH



7.5 物料清单 BOM

松普达科技有限公司				文件编号	SPD-ED2017051703237						
电源灯箱电源标 200W B O M				电源版本	SPD-DX300-V.2						
P20190614				规格型号	SPD-DX200-12V 16.6A						
				关键元器件	红色粗字体						
				制作日期	2019年8月3日						
序号	料号	品名	规格型号	描述	成型脚距	是否AI/短脚	单位	用量	使用位置	供应商	备注
松普达科技有限公司				电源灯箱电源标 B O M P20181114							
1		单面线路板	SPD-DX300-V.1				PCS	1			
2		贴片电阻	754 1206 ±5%	750K		SMT	PCS	2	R35/35A		
3		贴片电阻	105 1206 ±5%	1M		SMT	PCS	2	R6/9		
4		贴片电阻	6800 0805 ±1%	68R		SMT	PCS	1	R16		
5		贴片电阻	1332 0805 ±1%	13.3K		SMT	PCS	1	R25		
6		贴片电阻	220 1206 ±5%	22R		SMT	PCS	4	R23\21\27\45		
7		贴片电阻	330 1206 1206 ±5%	33R		SMT	PCS	5	R14\R11\19\100\101		

东莞市松普达电源有限公司

8	贴片电阻	5101 0805 ±1%	5.1K		SMT	PCS	2	R15\12		
9	贴片电阻	6R8 0805 ±5%	6.8		SMT	PCS	1	R20		
10	贴片电阻	5R1 1206 ±5%	5.1		SMT	PCS	2	R32\33		
11	贴片电阻	4302 0805 ±1%	43K		SMT	PCS	1	R28		
12	贴片电阻	1001 0805 ±1%	1K		SMT	PCS	2	R128\123		
13	贴片电阻	1002 0805 ±1%	10K		SMT	PCS	1	R125		
14	贴片电阻	202 0805 ±1%	2K		SMT	PCS	1	R129		
15	贴片电阻	2701 0805 ±1%	2.7K		SMT	PCS	1	R126		
16	贴片电阻	102 1206 ±5%	1KΩ		SMT	PCS	1	R4		
25	贴片三极管	6C SOT-23			SMT	PCS	1	Q3		
26	贴片三极管	5C SOT-23			SMT	PCS	1	Q4		
	贴片二极管	A4 SOT-23			SMT	PCS	1	D7		
27	贴片电容	105P/50V ±5% 0805			SMT	PCS	3	C124\121\120		
28	贴片电容	103P/50V ±5% 0805			SMT	PCS	1	C18		
29	贴片电容	100P/50V ±5% 0805			SMT	PCS	1	C17		
30	贴片电容	224P/50V ±5% 0805	224P		SMT	PCS	1	C15		
	贴片电容	224P/50V ±5% 1206	224P		SMT	PCS	1	C14		
31	贴片电容	1NF/1KV 1206±5%	102P		SMT	PCS	2	C101/104		
32	贴片电容	104P/50V 0805 ±10%	104P		SMT	PCS	1	C16\20\37		
33	贴片控制 IC	1252A SOP-8			SMT	PCS	1	U9		
34	贴片控制 IC	TL431 SO-23			SMT	PCS	1	U2		
手插材料清单										
1	镀锡铜跳线	0.8X10MM P=10			AI	PCS	1	RJ6		
2	镀锡铜跳线	0.8X14MM P=10			AI	PCS	2	RJ2\RJ1		
7	镀锡铜跳线	1.5X15MM P=15				PCS	4	RJ4		
10	镀锡铜跳线	1.5X25mm P=16				PCS	1	RJ6		
12	光耦	PC817C DIP-4				PCS	1	U3		
13	碳膜电阻	0.18R/2W ±1%				PCS	1	R18		
15	碳膜电阻	560K/1W ±5%				PCS	1	R7		
16	桥堆	GBU810				PCS	1	DB1		
17	电解电容	150uF/400V 105℃ 8*36mm				PCS	2	C6		
18	电解电容	3300uF/16V 105℃ 13*20mm	LOW ESR			PCS	2	C106/108		
19	电解电容	47UF/50V 105℃6.3*11mm	LOW ESR			PCS	1	C36		
20	Y 电容	102M/400VAC		10MM		PCS	1	CY1		
21	MOS 管	13N50B TO-220F 塑封				PCS	2	Q1A Q2A		
25	快恢复二极管	HER208 DO-15 编带				PCS	2	D5 D6		
26	肖特基二极管	MBRF30100 TO-220F				PCS	2	D1/D4		

东莞市松普达电源有限公司

27	二极管	HER207				PCS	1	D30		
29	热敏电阻	NTC 5D-13 P=7.5				PCS	2	RTH2		
30	推动变压器	EE13 5+5 SPD-1252A-T						T2		
31	变压器	PQ3812 PC40 材 6mH				PCS	1	T1		
33	蓄能磁环	铁硅铝 106125 Φ1.0*3C*11.5T				PCS	1	L11		
34	栅栏接线座	9500/4 位端子	不带盖			PCS	1	CON2		
35	栅栏接线座	9500/3 位端子	带盖			PCS	1	CON1		
37	M 拉片	368*50*0.2(18111602)	透明			PCS	1			贴底壳
40	300W 长条底壳	310X54X13.5MM				PCS	1			
41	300W 长条面壳	317X53X12MM				PCS	1			
42	压条	30X10.5X4 中间孔攻牙 3.0 螺丝	中心带 M3 孔			PCS	2	肖特基/MOS 管		
43	镙丝	3X12KM 沉头 5.0MM				PCS	2	型材散热块		

7.6 关键元器件清单

零部件名称	制造商	规格型号	附注	是否做过认证
接线端子	帝博	3 位 HB95004 位 HB9500 300V 25A 带盖	CN1.CN2	是
高压电容	永全	220U/400V Φ22x35MM	C18	规格书
主 板	联而兴	SPD-DX300-V.1		是
MOS 管	力多盛	13N50B TO-220F 塑封	Q3	规格书
控制 IC	吉远	JY1252A SOP-8	IC3	规格书
变压器	松海 财泽 拓佳	EQ3813 PC95 材 6mH	TR1	是
肖特基	力迈	MBRF30100	D1.D2	规格书
Y 电容	日精 金亚	JN222M 400V	CY1	是
蓄能电感	恒创业	铁硅铝 106125 Φ1.0*3C*11.5T	L11	规格书
共模电感	拓佳	T050916 ≥25MH	LF1	规格书
整流桥	隆盛微	GUB810	DB1	规格书
保险管	信辉翔	T5A 250V Φ4X12	F1	规格书

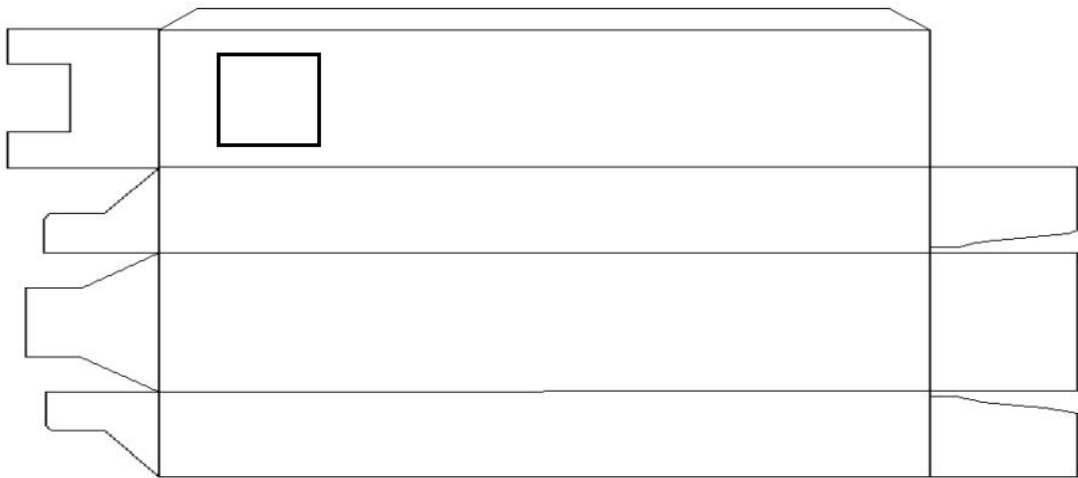
东莞市松普达电源有限公司

8.包装图

8.1 包装主要内容:

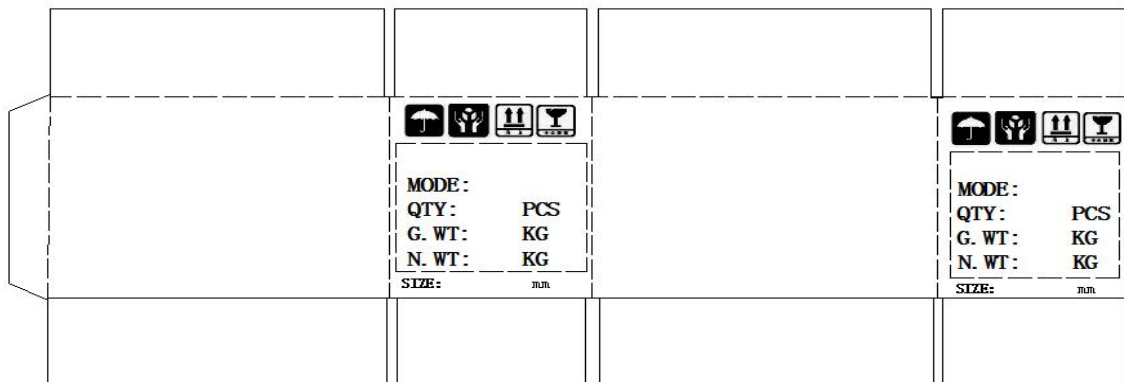
包装描述 Package description	牛皮盒
内盒尺寸 Size (LxWxH)	315*60*28mm
外箱尺寸 Size (LxWxH)	340*290*265mm
单箱总重 Total Weight (kg/box)	12.5KG
IP 等级	
安全等级	Class I

8.2 内盒材质：230g 牛皮纸+B2E 坑； 尺寸：315*60*28mm



8.3

外箱材质：K=A 双坑 160g；尺寸：340*290*265mm；装箱数量：40 台；



8.3 电源外壳贴标内容:



9 注意事项 Notes and ATTENTIONS

9.1 连接方式 Connection mode

需将输入/输出线正确连接后再接通电源，在通电过程中不能更改输出端的接线连接方式。

It need connected correctly with input and output, before switching it on. And not change the connection, when it on.

9.2 警告说明 Warnings

1、当电源正常通电工作时，不可用手触摸电源板，否则有被电击的危险。

Do not touch the board of the converter by hands when it operated with electric supply, or it should be danger of electric shock.

2、本产品标称的是最大值；在长期使用的情况下，为确保产品稳定性和可靠性建使用产品标称值的 85%功率。!!!

This product is nominated as the maximum value; in the long-term use of the situation, in order to ensure product stability and reliability, 85% of the nominal value of the product power is used !!!